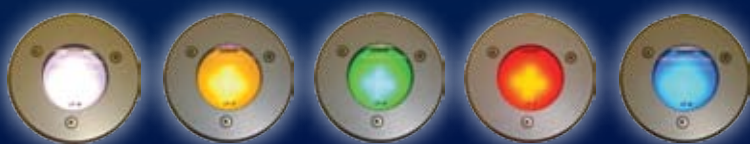




## Luminária de LED NAUTILUS® MINI

Sutil e extremamente funcional.



**OSRAM**




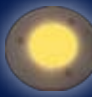




## Luminária de embutir NAUTILUS® MINI

A NAUTILUS® MINI possui LEDs GOLDEN DRAGON de excelente desempenho e alto fluxo, perfeitos para aplicações externas e internas como: iluminação arquitetônica, jardins, indicação de caminhos, etc. Contém acessórios adicionais que permitem sua instalação no piso, teto ou parede. É produzida com um anel de metal inoxidável de altíssima qualidade e protegida com vidro enrijecido, resultando em um perfeito acabamento e podendo ser incorporada em qualquer ambiente.

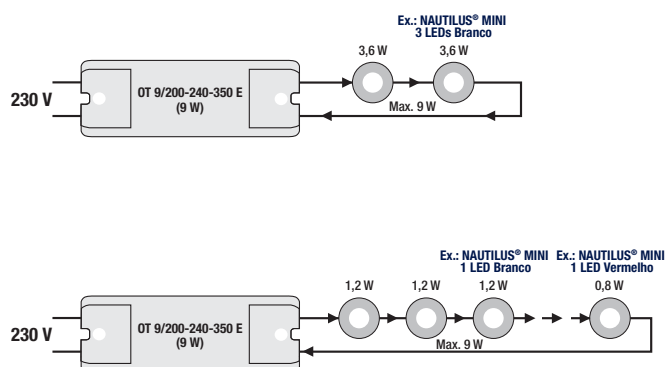
### Características

- Disponível em duas versões: NAUTILUS® MINI 1 LED e NAUTILUS® MINI 3 LEDs.
- Luminária alimentada por fonte de corrente de 350 mA.
- Pode ser ligada a uma distância de até 10 metros do secundário da fonte.
- Equipada com LED GOLDEN DRAGON de alto fluxo nas cores: branca, azul, verde, amarela e vermelha.
- Dimensões (Diam. x h): 100 mm x 84 mm.
- Suporta uma carga de até 1.000 kg se corretamente instalado.
- Possui grau de proteção IP67 (pode ser instalado externamente, porém não pode ser submerso).

	 NAUTILUS® MINI 1 LED branco 2700K, azul e verde	 NAUTILUS® MINI 1 LED amarelo e vermelho	 NAUTILUS® MINI 3 LEDs branco 2700K, azul e verde	 NAUTILUS® MINI 3 LEDs amarelo e vermelho
<b>Potência</b>	1,2	0,8	3,6	2,4
<b>Alimentação</b>	350 mA	350 mA	350 mA	350 mA
<b>Fonte de luz</b>	DRAGON X	DRAGON X	DRAGONpuck	DRAGONpuck
<b>Ângulo</b>	6°	6°	20° Branco 16° azul, verde, amarelo e vermelho	20° Branco 16° azul, verde, amarelo e vermelho
<b>Peso</b>	0,6 kg	0,6 kg	0,6 kg	0,6 kg

### Ligação em série das luminárias

Um exemplo:



### Acessórios para instalação



**KIT SECU FIX**  
Dispositivo anti-roubo para instalação embutida



**KIT WALL FIX**  
Mola retentora para instalação em parede ou teto