

## LEDinspect DUAL CHARGE PAD



### Wire-Free Technology

Simply place a compatible worklight on the charging pad to easily hold and recharge



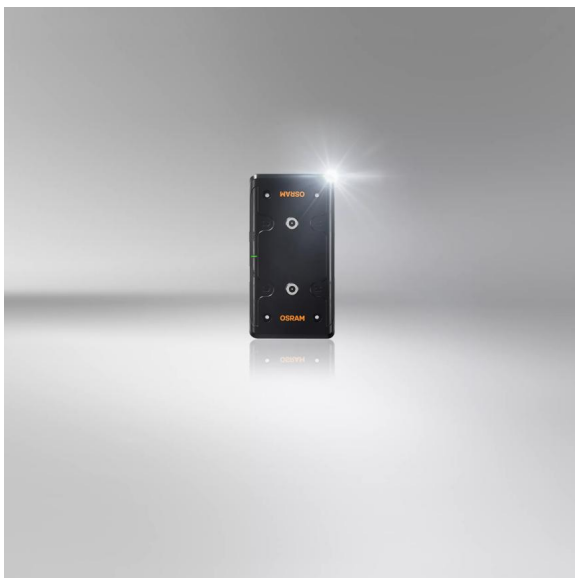
### Flexible mounting options

With strong magnets and screw holes built-in, you can easily attach the charging pad to toolboxes, workbenches and more



### Built to last

IK08 and IP20 rated to survive the rigors of the professional workshop



### The easiest way to recharge two inspection lamps

Removing the need to find and connect the correct charging cable, OSRAM's Wire-Free charging pad securely stores and recharges a pair of suitable inspection lamps, so they are ready when you are. This innovative design not only enhances convenience but also supports an uninterrupted workflow.

# Ficha técnica do produto

## Dados técnicos

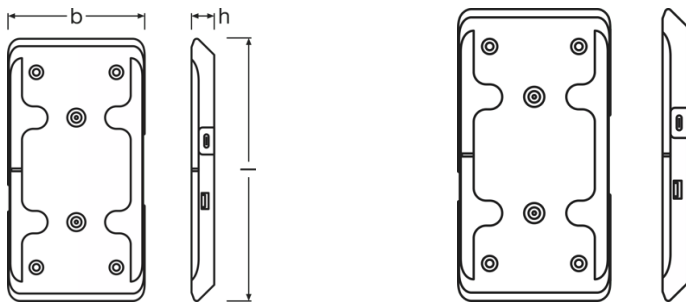
### Informação de Produto

|  |                       |
|--|-----------------------|
| Aplicação (Categoria e Produto específico) | LED inspection lights |
|--|-----------------------|

### Informações Gerais do Produto

|                             |          |
|-----------------------------|----------|
| Referência de pedido global | LEDIL424 |
|-----------------------------|----------|

### Physical Attributes & Dimensions



|                 |          |
|-----------------|----------|
| Peso do produto | 220.00 g |
| Comprimento     | 202.2 mm |
| Largura         | 106.0 mm |
| Altura          | 105 mm   |

### Espectativa de Vida

|          |        |
|----------|--------|
| Garantia | 2 anos |
|----------|--------|

### Atributos

|            |     |
|------------|-----|
| Tecnologia | LED |
|------------|-----|

### Normas e Certificações

|         |                        |
|---------|------------------------|
| Padrões | CE / EMC / MSDS / ROHS |
|---------|------------------------|

### Informações Ambientais e Regulamentares

|   |   |
|---|---|
| Informações de acordo com o Art. 33 do Regulamento (CE) 1907/2006 da UE (REACH) |   |
| Lista de candidatos substância 1  | Lead  |
| CAS No. da substância 1   | 7439-92-1   |
| Instruções de uso seguro  | A identificação da substância da Lista de Candidatos é suficiente para permitir o uso seguro do artigo. |

## Ficha técnica do produto



|   |                                      |
|---|--------------------------------------|
| Número da declaração no banco de dados SCIP | 298f9330-2cce-45e2-84a3-cadbe07428a5 |
|---|--------------------------------------|

### Dados de Logística

| Código do produto | Descrição do produto | Embalagem unitária (peças/unidade) | Dimensões (comprimento x largura x altura) | Volume               | Peso bruto |
|-------------------|----------------------|------------------------------------|--|----------------------|------------|
| 4062172393188     | CHARGING PAD         |                                    | 145 mm x 25 mm x 210 mm                    | 0.76 dm <sup>3</sup> | 600.00 g   |
| 4062172393195     | CHARGING PAD         |                                    | 440 mm x 160 mm x 101 mm                   | 7.11 dm <sup>3</sup> | 6300.00 g  |

O código do produto mencionado indica a quantidade mínima a ser adquirida. Uma caixa unitária pode conter um ou mais produtos. Quando for colocar o pedido de compras, indique uma quantidade unitária ou múltiplos da caixa unitária.

### Download Data

| Arquivo  |
|--|
|  User instruction<br>GPRS_Instruções dos símbolos de segurança       |
|  User instruction<br>LEDinspect SINGLE CHARGE PAD / DUAL CHARGE PAD |

### Informações sobre aplicações

Para obter mais informações sobre aplicações e gráficos acesse a ficha técnica do produto.

### Retratção

Sujeito a alteração sem prévio aviso. Sempre utilize a versão mais recente.

# OSRAM