

# LEDinspect SLIM 500

Luzes de inspeção



### Lâmpada dobrável

Alta flexibilidade e diversas possibilidades de ajuste graças ao posicionamento multi-ângulo



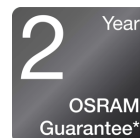
### 500 Lumen

Três funções de luz - alta com até 500 lm, baixa com até 250 lm e função lanterna com até 70 lm



### Classe de proteção IP54 & IK07

Proteção contra a entrada de poeira e espirro de água de acordo com IP54 e é testada para resistência ao impacto de acordo com IK07



### Garantia osram de 2 anos

Medidas sistemáticas de garantia de qualidade sustentam a fabricação e funcionalidade premium de nossos produtos. Tecnologia inovadora e excelente qualidade realmente pagam dividendos para nossos clientes

## Ficha técnica do produto



### A luz é versátil

Esta luz de inspeção de alta qualidade da OSRAM é perfeita para uso profissional e privado.

Com três funções de luz - alta com até 500 lm, baixa com até 250 lm e função lanterna com até 70 lm - esta luz oferece alta flexibilidade e diversas possibilidades de ajuste. O design ultra-plano em combinação com o posicionamento multi-angular -270° rotativo e giratório de 180° - permite que o feixe de luz seja direcionado exatamente onde é necessário.

A luz de inspeção é recarregável, e o indicador de nível de carga integrado mostra o estado atual da bateria. Um cabo de carregamento USB Tipo-C e o adaptador de alimentação correspondente estão incluídos no escopo da alimentação. O LEDinspect SLIM 500 pode ser usado por até seis horas com baixa potência e até quatro horas em alta potência. De acordo com a classificação de proteção IP54, esta luz de inspeção tem proteção contra entrada de partículas com 1,0 mm e contra água espirrando e é testada para resistência ao impacto de acordo com o IK07. Esta luz LED é fácil de transportar, tem uma superfície antiderrapante e repelente de sujeira, inclui um gancho integrado & ímãs para trabalhos sem mãos e fácil apego, tornando-o ideal para atividades artesanais, reparos de carros e uso diário. Além disso, a OSRAM oferece uma garantia de 2 anos sobre este produto\*.

## Ficha técnica do produto

### Dados técnicos

#### Informação de Produto

Aplicação (específico por cat. e prod.)	LED inspection lights
---	-----------------------

#### Informações Gerais do Produto

Referência do pedido	LEDIL403
----------------------	----------

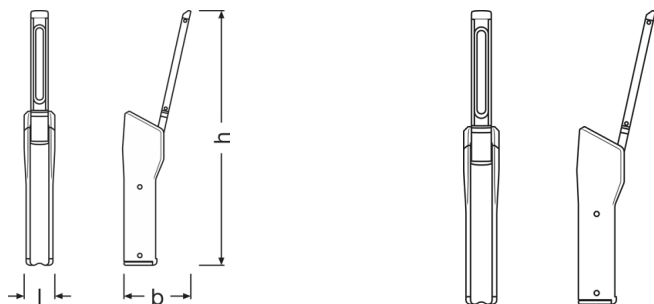
#### Dados Elétricos

Potência nominal	9 W
Tensão nominal	3.7 V

#### Dados fotométricos

Temperatura de cor	5700 K
Fluxo luminoso	500 lm
Cor da luz do LED	branco

#### Physical Attributes & Dimensions



Peso do produto	155.00 g
Comprimento	175.0 mm
Largura	45.0 mm
Altura	41 mm

#### Informação sobre módulos LED

Número de LEDs por módulo	2
---------------------------	---

#### Cores e materiais

Cor da base	Black / Orange
-------------	----------------

## Ficha técnica do produto

### Espectativa de Vida

Garantia	2 anos
----------	--------

### Informação adicional do produto

Tipo de pilha	Rechargeable
Número de pilhas incluídas	1
Alcance da bateria	Yes
Bateria	High-quality lithium-ion battery

### Atributos

Tecnologia	LED
------------	-----

### Normas e Certificações

Standards	CE / EMC / MSDS / ROHS
IK Class	IK08

### Dados logísticos

Watt hora por bateria [MPRD]	9.62
------------------------------	------

### Informações Ambientais e Regulamentares

Information according Art. 33 of EU Regulation (EC) 1907/2006 (REACH)	
Substância da Lista de Candidatos 1	Lead
Número CAS da substância 1	7439-92-1
Instruções de Uso Seguro	A identificação da substância da Lista de Candidatos é suficiente para permitir o uso seguro do artigo.
Número da Declaração no banco de dados SCIP	abf165c4-c2f3-4ed4-83e9-757384ad2096




### Dados de Logística

Código do produto	Descrição do produto	Embalagem unitária (peças/unidade)	Dimensões (comprimento x largura x altura)	Volume	Peso bruto
4052899623842	INSPECTION LAMP		68 mm x 54 mm x 182 mm	0.67 dm <sup>3</sup>	575.00 g
4052899623965	INSPECTION LAMP		187 mm x 152 mm x 202 mm	5.74 dm <sup>3</sup>	6150.00 g

O código do produto mencionado indica a quantidade mínima a ser adquirida. Uma caixa unitária pode conter um ou mais produtos. Quando for colocar o pedido de compras, indique uma quantidade unitária ou múltiplos da caixa unitária.

## Ficha técnica do produto

### Download Data

Arquivo	
	User instruction LEDinspect SLIM 500
	User instruction GPRS_Safety symbols instructions
	Movie application LEDinspect Inspection Lights Trailer

#### Informação de legislação

Conselhos de aplicação:

Para mais informações detalhadas de aplicação e gráficos, consulte a ficha de dados do produto e instruções do usuário.\*para condições precisas, consulte:

[www.osram.com/am-guarantee](http://www.osram.com/am-guarantee)

#### Informações sobre aplicações

Para obter mais informações sobre aplicações e gráficos acesse a ficha técnica do produto.

#### Retratção

Sujeito a alteração sem prévio aviso. Sempre utilize a versão mais recente.

# OSRAM