

## HBO R 103 W/45

HBO Mercury short-arc lamps with reflector 100 W | Lâmpadas com mercúrio e arco curto com refletor 100 W



### Benefícios do produto

- Alta radiação
- Poder de radiação alto na faixa de UV e no espectro visível

### Características do produto

- Espectro multilinha



## Ficha técnica do produto

### Dados técnicos

#### Dados Elétricos

Tipo de corrente	Corrente contínua (DC)
potência nominal	100,00 W
Potência nominal	100,00 W

#### Dados fotométricos

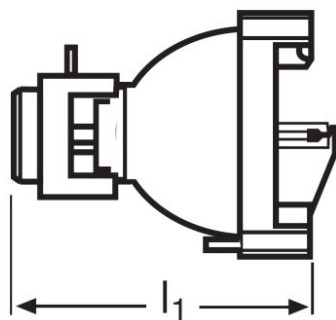
Comprimento de onda UVA entre 315...400 nm	3.8 / 5.0 W <sup>1)</sup>
--	---------------------------

<sup>1)</sup> Abertura arredondada de 3 mm / Abertura arredondada de 5 mm

#### Dados Luminotécnicos

Comprimento do foco	45,0 mm
---------------------	---------

#### Dimensões e peso



Diâmetro	68,0 mm
Comprimento da base excluindo os pinos	77,00 mm

#### Espectativa de Vida

Vida mediana	300 h
--------------	-------

#### Informação adicional do produto

Anodo (designação standard)	Pino
Catodo (designação standard)	Pino

#### Atributos

Posição de funcionamento	p20
Aplicação	Outro

## Ficha técnica do produto

---

### Especificações para país

Código do produto	Código METEL	SEG-No.	STK-Number	UK Org
4050300405957	OSRHBOR10345	-	-	-
4050300405957	OSRHBOR10345	-	-	-

## Ficha técnica do produto

---

### Instruções de segurança

Devido à sua luminância alta, à radiação UV e à pressão interna alta (quando quente), as lâmpadas HBO somente podem ser operadas em estojos de lâmpadas embutidos, especialmente construídos para esse fim. O mercúrio será liberado se a lâmpada quebrar. Precauções de segurança especial precisam ser tomadas. Mais informações disponíveis mediante solicitação ou podem ser encontradas no folheto incluído com a lâmpada ou nas instruções de operação.

---

### Dados de Logística

Código do produto	Descrição do produto	Embalagem unitária (peças/unidade)	Dimensões (comprimento x largura x altura)	Volume	Peso bruto
4050300405957	HBO R 103 W/45		87 mm x 87 mm x 103 mm	0.78 dm <sup>3</sup>	183.00 g
4050300147093	HBO R 103 W/45		186 mm x 120 mm x 98 mm	2.19 dm <sup>3</sup>	362.00 g

---

O código do produto mencionado indica a quantidade mínima a ser adquirida. Uma caixa unitária pode conter um ou mais produtos. Quando for colocar o pedido de compras, indique uma quantidade unitária ou múltiplos da caixa unitária.

---

### Referências / Links

Mais informações técnicas sobre as lâmpadas HBO e informações para fabricantes de equipamentos de operação podem ser solicitadas diretamente à OSRAM.

---

### Retratação

Sujeito a alteração sem prévio aviso. Sempre utilize a versão mais recente.

---