

POWERTRONIC® lâmpadas de vapores metálicos de 150W

Informações Técnicas

Edição: Dez. 2008
sujeito a alteração

PTi 150/220-240 S



Dados Técnicos:

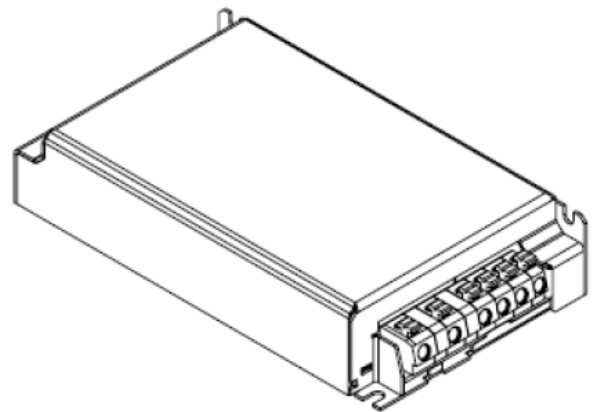
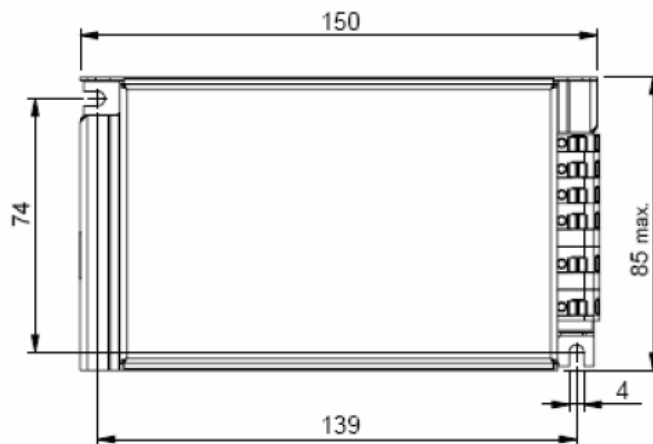
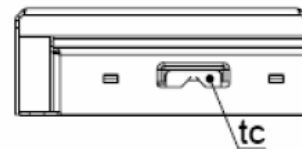
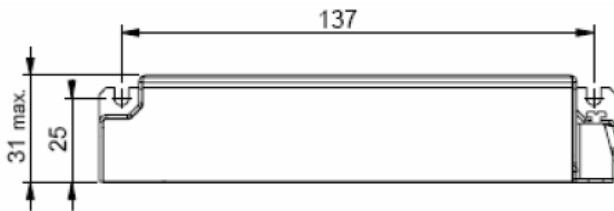
Referência:	PTi 150/220-240 S
Lâmpadas:	HCI 150 W, HQI 150 W e outras lâmpadas similares de mercado
Tensão de alimentação:	220 V – 240 V
Faixa de tensão (AC):	198 V – 264 V
Frequência:	50 / 60 Hz
Corrente de entrada [A]:	0,7
Fator de potência:	$\lambda > 0,95c$
Potência da lâmpada [W]:	147 ± 4,5 W
Potência do sistema [W]:	160 ± 4,5 W
Perdas:	13 W
Frequência de operação:	165 Hz
Microprocessador:	desligamento automático de lâmpadas com defeito proteção contra sobreaquecimento devido ao auto desligamento a partir de $t_c > 85^\circ\text{C}$
Mínimo tempo de reset do reator:	0,5 s
Tensão de ignição:	4,5 kV _P
Corrente máxima na partida:	$I_P = 70 \text{ A}; T_H = 250 \mu\text{s}$
Distância máx. reator/lâmpada:	1,5 m
Capacitância máx. reator/lâmpada:	120 pF
Tempo limitado de ignição:	18 min.
Faixa de temperatura t_a :	-25°C a +55°C
Temperatura do invólucro t_c :	máx. +85°C
Vida útil:	50.000 h ($t_a = 50^\circ\text{C}; T = 80^\circ\text{C}$ no t_c) 40.000 h ($t_a = 55^\circ\text{C}; T = t_c$)
Dimensões (l x w x h):	150 x 85 x 32 mm
Distância entre furos de fixação:	139 mm
Bitola máx. permitida no terminal:	0,5 – 2,5 mm ²
Peso:	370 g
Interferência:	acc. to EN 55015
Distorção harmônica:	acc. to EN 61000-3-2
Imunidade:	acc. to EN 61547
Segurança:	acc. EN 61347-1;...-2-12
Número de registro VDE:	40016889
VDE-EMC-sign:	40014500

POWERTRONIC® lâmpadas de vapores metálicos de 150W

PTi 150/220-240 S

Informações Técnicas

Edição: Dez. 2008
sujeito a alteração



Características térmicas:

As perdas no reator e a radiação de calor da lâmpada podem levar a um acúmulo de calor em um invólucro totalmente fechado. Consequentemente é necessário assegurar que a temperatura no ponto t_c não ultrapasse seu limite.

Atenção:

Por razões de segurança, desconecte os cabos de alimentação na hora de trocar a lâmpada. Os terminais destinados ao aterramento não é apropriado para qualquer outra conexão.