

OPTOTRONIC® OTi DALI DIM

Dimmer para módulos de LED's em combinação com fontes OT

Informações
Técnicas
Edição: Mai. 2006

Dados Técnicos:

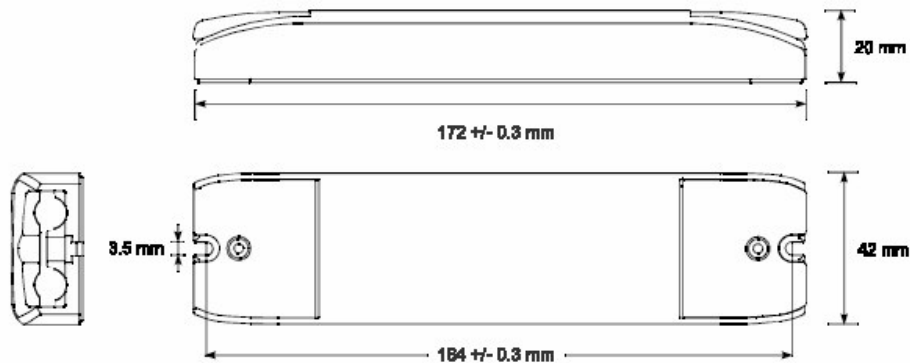
Referência:	OTi DALI DIM
Módulos de LED:	Respeitando as condições de saída: LINEARlight, LINEARlight Flex, BACKlight, COINlight, EFFECTlight e outros módulos de 10 V e 24 V.
Faixa de tensão de entrada:	10,5 – 24 V _{DC}
Faixa de tensão de entrada máx:	9,5 – 25 V _{DC}
Corrente de entrada máx:	5,0 A
Interface de dimmerização:	DALI com função Touch DIM, a interface é protegida contra inversão de polaridade e sobretensão (máx. 500 V)
Modo de dimmerização:	PWM
Frequência de operação:	350 Hz
Faixa de dimmerização:	0 – 100 %
Modo de dimmerização:	PWM
Frequência de operação:	350 Hz
Corrente de saída máx:	5 A
Carga na saída:	0 – 50 W @ 10 V _{DC} / 0 – 120 W @ 24 V _{DC}
Perdas mínimas: (dimmerização = 1 % - sem carga)	0,7 W @ 10 V _{DC} / 1,2 W @ 24 V _{DC}
Perdas máximas: (dimmerização = 95 % - carga total)	2,2 W @ 10 V _{DC} / 2,6 W @ 24 V _{DC}
Segurança:	IEC 61347
Desempenho:	IEC 62384
Supressão de radiointerferência:	EN 55015
Imunidade:	EN 61547
Faixa de temperatura:	-20 °C to +50 °C
Proteção sem carga:	Sim
Proteção contra curto-circuito:	em combinação com fonte OPTOTRONIC
Proteção contra sobrecarga:	Desl. automático, reversível
Proteção contra sobretemperatura:	Desl. automático, reversível
Bitola do cabo de alimentação:	0,75 mm ² a 1,5 mm ² NYM 3x1,5 mm ² / H03VV-F2x0,75 mm ²
Conexões de alimentação:	1 par de parafusos com aliviador de tensão
Bitola do cabo de controle:	0,75 mm ² a 1,5 mm ² NYM 3x1,5 mm ² / H03VV-F2x0,75 mm ²
Conexões de controle:	1 par de parafusos com aliviador de tensão
Bitola do cabo de saída:	0,75 mm ² to 1,5 mm ² NYM 3x1,5 mm ² / H03VV-F2x0,75 mm ²
Conexões de saída:	2 pares de parafusos com aliviador de tensão
Máxima distância do cabo na saída:	Depende da fonte OPTOTRONIC
Parafusos de fixação:	Ø 3 mm ou Ø 3,5 mm
Dimensões (c x l x h):	172 mm x 42 mm x 20 mm
Aprovações:	CE

OPTOTRONIC® OTi DALI DIM

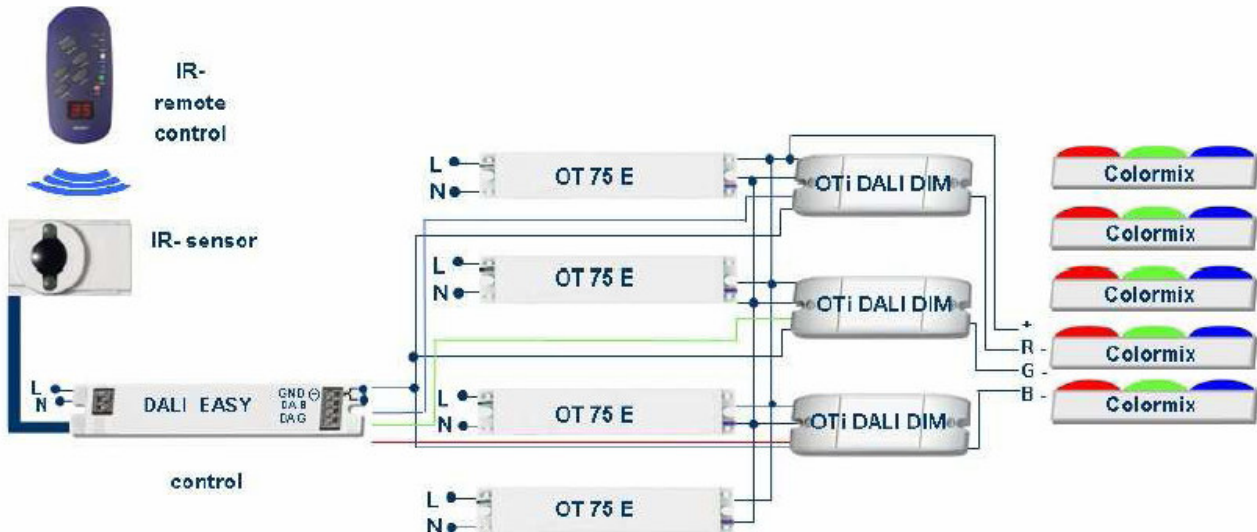
Dimmer para módulos de LED's em
combinação com fontes OT

Informações
Técnicas
Edição: Mai. 2006

Geometry:



Wiring diagram in combination with DALI EASY:



Wiring diagram with Touch DIM sensor:

