

OT 9/10-24/350 DIM

Fonte eletrônica de corrente estabilizada para módulos de LED

Informações

Técnicas

Edição: Jul. 2005

Dados Técnicos:

Referência:	OT 9/10-24/350 DIM
Módulos de LED:	Módulos DRAGON-LED e LED's alimentados por 350mA
Tensão de entrada:	10 - 24 V _{DC}
Corrente de entrada:	1,1 A _{DC} @ 10 V
Variação de tensão de permitida:	9 – 32 V _{DC}
Tensão de saída:	0 – 24,5 V _{DC}
Corrente de saída:	Corrente DC 350 ± 17,5mA, estabilizada
Tensão de controle:	1 – 10 V _{DC}
Corrente máxima de controle:	0,6 mA
Potência máxima do módulo:	8,5 W
Número de LED's:	Máximo 6 DRAGON LED em W, B, G ou Máximo 9 DRAGON LED em A, Y
Perdas:	2,5 W
Carga:	0...8,5 W
Segurança:	EN 61347-2-2 EN 60598; IEC 61347-2-13 draft
Desempenho:	IEC 62384 draft
Supressão de radiointerferência:	EN 55015
Imunidade:	EN 61547
Faixa de temperatura:	-20 °C to +50 °C
Proteção sem carga:	Sim
Proteção contra curto-circuito:	Em combinação com fonte OPTOTRONIC
Proteção contra sobrecarga:	Desl. automático, reversível
Proteção contra sobretemperatura:	Desl. automático, reversível
Modo de dimmerização:	PWM
Frequência de operação:	244 Hz
Variação de dimmerização:	0 – 100%
Conexões:	Push-in
Primário:	terminal principal Sinal de controle 1 – 10 V _{DC}
Bitola do cabo no primário:	Cabo rígido de 0,5 mm ² a 1.5 mm ² Cabo flexível de 0,5 mm ² a 1 mm ²
Secundário:	terminal do LED
Bitola do cabo no secundário:	Cabo rígido de 0,5 mm ² a 1.5 mm ² Cabo flexível de 0,5 mm ² a 1 mm ²
Máxima distância do cabo:	10 m com cabo rígido bitola 1,5 mm ²
Compensação por queda de tensão:	Sim, 0,5 V para instalação remota
Dimensões (c x l x h):	80 mm x 40 mm x 22 mm
Aprovações:	CE

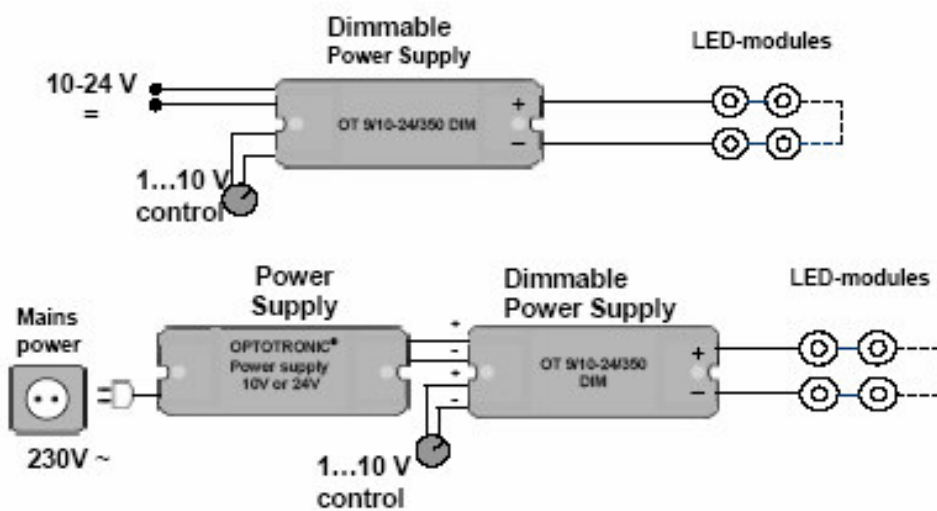
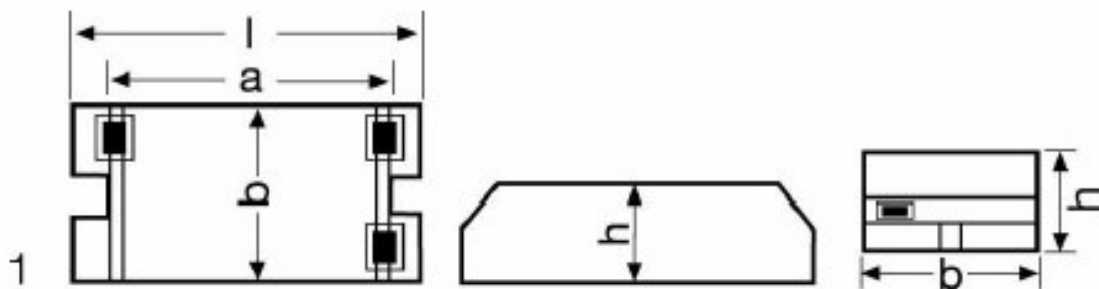
OT 9/10-24/350 DIM

Fonte eletrônica de corrente estabilizada para módulos de LED

Informações

Técnicas

Edição: Jul. 2005



Atenção: Os módulos podem apenas ser conectados em série.