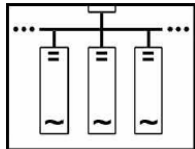


OT 75/120-277/24 E

Fonte eletrônica estabilizada para módulos de LED

Informações
Técnicas
Edição: Nov. 2005

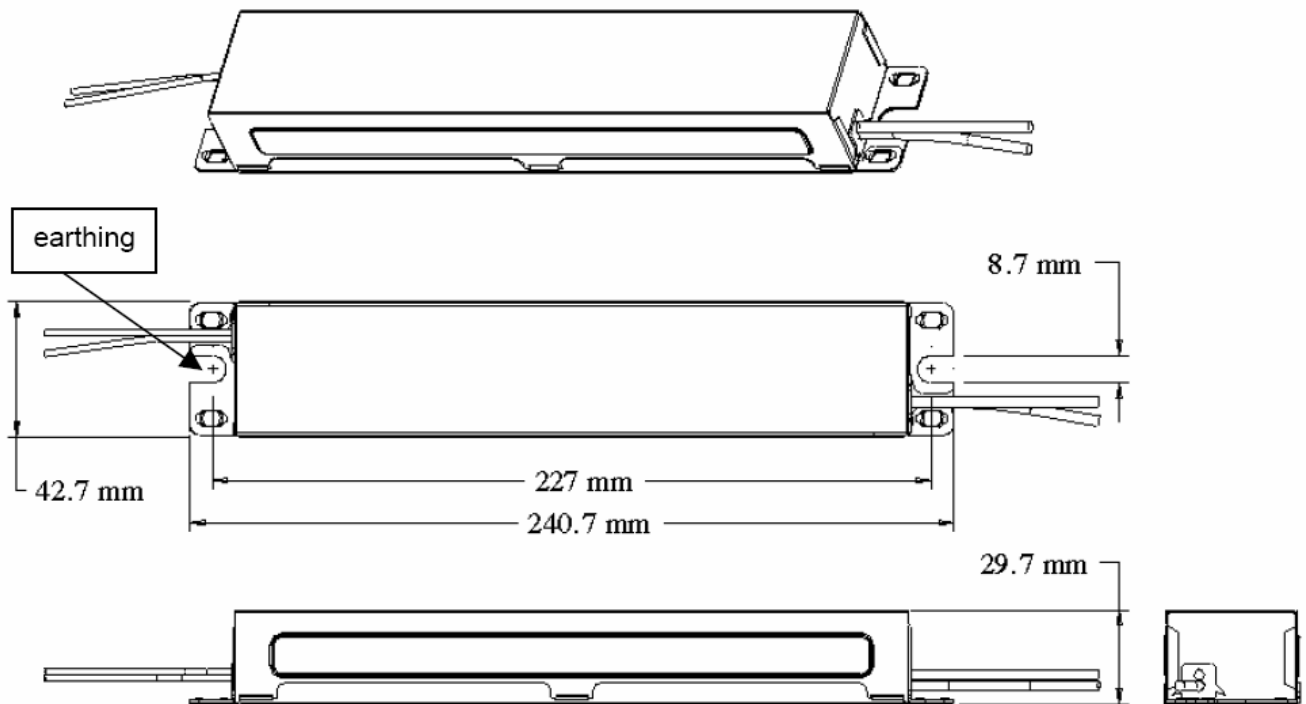


Dados Técnicos:

Referência:	OT 75/120-277/24 E
Módulos de LED:	Respeitando as condições de saída: LINEARlight Flex, COINlight, LINEARlight Colormix e outros módulos
Tensão de entrada:	120 – 277 V _{AC}
Corrente de entrada:	0,380 A _{eff} @ 230 V _{AC}
Frequência de entrada:	50/60 Hz
Tensão de saída:	Tensão contínua, 24 ± 0,5 V _{DC} estabilizada Ripple máximo. ± 0,2 V
Potência máxima do modulo:	75 W
Eficiência	87% @ 230 V _{AC}
Carga:	0,9 W – 75 W
Variação de tensão permitida (AC):	108 – 305 V _{AC}
Tensão de operação (DC):	176 – 264 V _{DC}
Fator de potência:	> 0,95
Segurança:	EN 60598, EN 61347-2-2, UL 1310, UL 48, UL 879A
Supressão de radiointerferência:	EN 55015 , FCC 47 Part 15 Class A
Distorção harmonica:	EN 61000-3-2
Imunidade:	EN 61547, ANSI C62.41 Class B
Faixa de temperatura:	-25 °C to +60 °C
Isolação galvânica entre o primário e o secundário:	3,75 kV _{eff}
Proteção sem carga:	Sim
Proteção contra curto-circuito:	Desl. automático, reversível
Proteção contra sobrecarga:	Redução de potência e desl. automático, reversível
Proteção contra sobretemperatura:	Redução de potência e desl. automático, reversível
Dimmerização:	Possibilidade com unidades OPTOTRONIC
Conexão em paralelo:	Sim, possível no primário e no secundário Até 4 unidades podem ser conectadas em paralelo
Primário:	Cabos com 23 cm de comprimento
Bitola do cabo no primário:	AWG #18 – 0,83 mm ² , rígido
Secundário:	Cabos com 23 cm de comprimento
Bitola do cabo no secundário:	AWG #18 – 0,83 mm ² , rígido
Máxima distância do cabo:	10 m com cabo rígido bitola 2,5 mm ² sem OT DIM 7 m com cabo rígido bitola 2,5 mm ² com OT DIM
Compensação por queda de tensão:	Sim
Dimensões (c x l x h):	241 mm x 43 mm x 30 mm
Grau de proteção:	IP 64
Aprovações:	 ;  ;  ; 

OT 75/120-277/24 E
Fonte eletrônica estabilizada para
módulos de LED

Informações
Técnicas
Edição: Nov. 2005



Dicas de instalação:

O invólucro necessita ser aterrado com um parafuso de fixação (veja figura)

Preste atenção às instruções de instalação que podem ser encontradas na embalagem