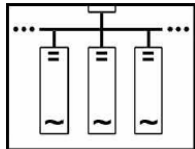


OT 50/120-277/10 E

Fonte eletrônica estabilizada para módulos de LED

Informações
Técnicas
Edição: Nov. 2005

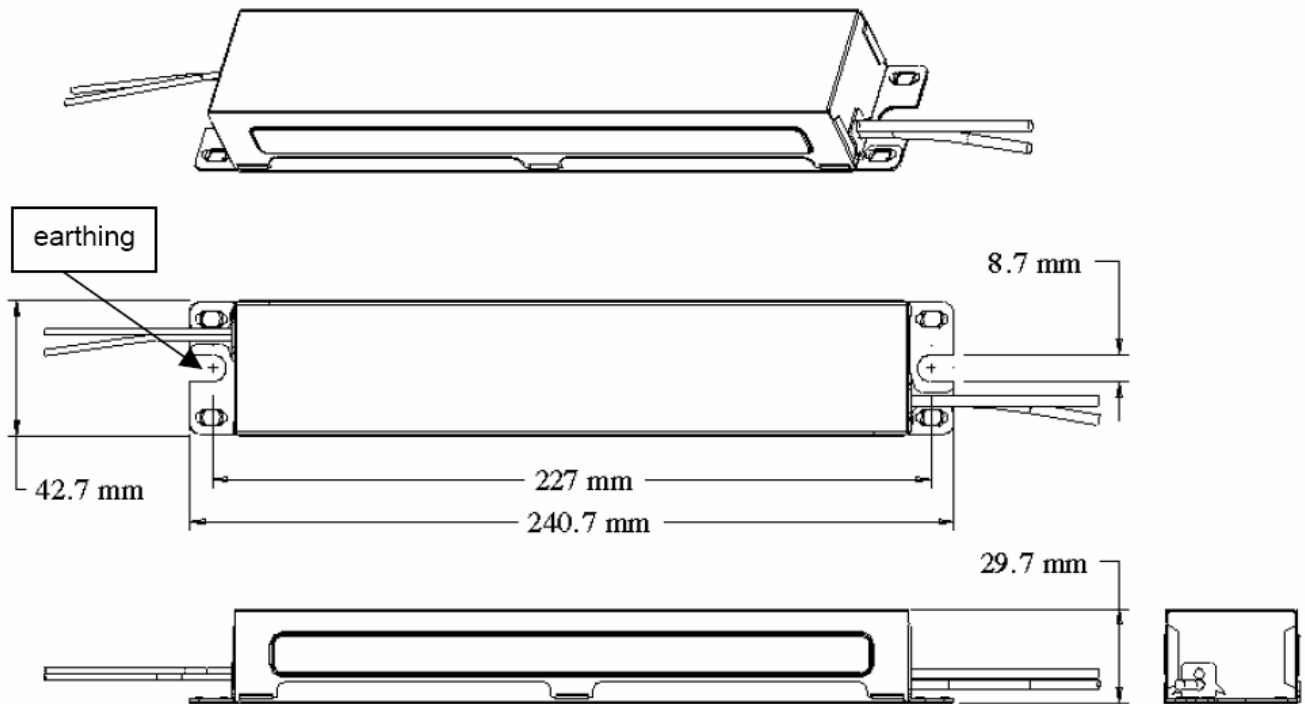


Dados Técnicos:

| | |
|---|---|
| Referência: | OT 50/120-277/10 E |
| Módulos de LED: | Respeitando as condições de saída: LINEARlight, LINEARlight Flex, BACKlight e outros módulos |
| Tensão de entrada: | 120 – 277 V _{AC} |
| Corrente de entrada: | 0,260 A _{eff} @ 230 V _{AC} |
| Frequência de entrada: | 50/60 Hz |
| Tensão de saída: | Tensão contínua, 10,5 V _{DC} estabilizada Ripple máximo. ± 0,2 V |
| Potência máxima do modulo: | 50 W |
| Eficiência | 85% @ 230 V _{AC} |
| Carga: | 0,4 W - 50 W |
| Variação de tensão permitida (AC): | 108 – 305 V _{AC} |
| Tensão de operação (DC): | 176 – 264 V _{DC} |
| Fator de potência: | > 0,95 |
| Segurança: | EN 60598, EN 61347-2-2, UL 1310, UL 48, UL 879A |
| Supressão de radiointerferência: | EN 55015 , FCC 47 Part 15 Class A |
| Distorção harmonica: | EN 61000-3-2 |
| Imunidade: | EN 61547, ANSI C62.41 Class B |
| Faixa de temperatura: | -25 °C to +60 °C |
| Isolação galvânica entre o primário e o secundário: | 3,75 kV _{eff} |
| Proteção sem carga: | Sim |
| Proteção contra curto-circuito: | Desl. automático, reversível |
| Proteção contra sobrecarga: | Redução de potência e desl. automático, reversível |
| Proteção contra superaquecimento: | Redução de potência e desl. automático, reversível |
| Dimmerização: | Possibilidade com unidades OPTOTRONIC |
| Conexão em paralelo: | Sim, possível no primário e no secundário Até 5 unidades podem ser conectadas em paralelo |
| Primário: | Cabos com 23 cm de comprimento |
| Bitola do cabo no primário: | AWG #18 – 0,83 mm ² , rígido |
| Secundário: | Cabos com 23 cm de comprimento |
| Bitola do cabo no secundário: | AWG #18 – 0,83 mm ² , rígido |
| Máxima distância do cabo: | 10 m com cabo rígido bitola 2,5 mm ² sem OT DIM 7 m com cabo rígido bitola 2,5 mm ² com OT DIM |
| Compensação por queda de tensão: | Sim |
| Dimensões (c x l x h): | 241 mm x 43 mm x 30 mm |
| Grau de proteção: | IP 64 |
| Aprovações: |  ;  ;  ;  |

OT 50/120-277/10 E
Fonte eletrônica estabilizada para
módulos de LED

Informações
Técnicas
Edição: Nov. 2005



Dicas de instalação:

O invólucro necessita ser aterrado com um parafuso de fixação (veja figura)

Preste atenção às instruções de instalação que podem ser encontradas na embalagem