

**OPTOTRONIC®**  
**OT 35/220-240/700 LTCS**  
**Fonte de corrente constante de 700mA,**  
**com LEDset e DIPswitch**



**Informações**  
**Técnicas**  
Edição:  
Agosto/2011  
Sujeito a mudanças

**Dados Técnicos:**

Referência:	<b>OT 35/220-240/700</b>
Módulos de LED:	Módulos de LED que operam entre 350 e 700mA
Tensão de entrada:	220 – 240 V <sub>AC</sub>
Corrente de entrada:	190mA @ 230 V
Frequência de entrada:	50/60 Hz
Classe de proteção:	II
Corrente de saída:	100-700mA (DC) <i>Tolerância: +/- 5%</i>
Tensão de saída:	24-87 V <sub>DC</sub> <i>Máximo 100 V<sub>DC</sub></i>
Potência:	35 W <i>Carga Parcial 9W...35W (veja diagrama)</i>
Fator de Potência:	≥ 0,90 (carga total) @ 230 V ≥ 0,85 (carga parcial) @ 230 V
Perda de energia:	5 W máx (carga total)
Eficiência da fonte (ECG):	88% <i>Carga total com 230 V</i>
Perda de energia (sem carga):	< 1,5 W (com LEDset desligado)
Variação de tensão permitida (AC):	195 – 264 V <sub>AC</sub>
Tensão de operação (DC):	Não
Corrente de partida:	8 A <i>t@ 55 μs (medido com 50% da corrente de pico)</i>
Temperatura de operação:	- 20°C a + 50°C
Temperatura máxima no ponto t <sub>c</sub> :	85°C
Vida útil da fonte (ECG):	50.000h <i>Ta= 75°C com 10% de taxa de falha</i>
Temperatura máxima da carcaça em caso de falha:	100°C
Proteção sem carga:	Sim
Proteção contra curto-circuito:	Desligamento automático, reversível
Proteção contra sobrecarga:	Desligamento automático, reversível
Proteção contra sobreaquecimento:	Desligamento automático, reversível
Controle Interno:	LEDset e DIPswitch
Índice de Proteção:	IP20

**OPTOTRONIC®**  
**OT 35/220-240/700 LTCS**  
**Fonte de corrente constante de 700mA,**  
**com LEDset e DIPswitch**

**Informações**  
**Técnicas**  
 Edição:  
 Agosto/2011  
 Sujeito a mudanças

Permitida ligação com fonte já conectada:	Sim (atraso máximo de 15s na ligação)
Nº Max. de ECG em disjuntores de 10A (tipo B):	52
Nº Max. de ECG em disjuntores de 16A (tipo B):	84
Nº Max. de ECG em disjuntores de 16A (tipo B) combinado com EBN-OS:	84
Bitola dos fios Entrada/Saída:	0,2 mm <sup>2</sup> – 1,5 mm <sup>2</sup> LEDset: 0,2 mm <sup>2</sup> – 0,5 mm <sup>2</sup> (Rígido e flexível)
Comprimento da decapagem do fio Entrada/Saída:	8,5 – 9,5 mm
Terminal:	Alimentação (cinza) Terra (cinza) LEDset (cinza [GNDset], roxo [Vset], azul [+12 Vset]) LED ([+] vermelho / [-] preto)
Comprimento máximo dos cabos:	2m
Dimensões (c x l x a):	123 x 79 x 33 mm <sup>3</sup>
Distância para fixação:	173 mm
Peso:	220 g
Segurança: Desempenho: Supressão rádio interferência: Distorção de harmônicas: Flutuação de tensão: Imunidade:	IEC 61347-1, IEC 61347-2-13 IEC 62384 EN 55015:2006+A1:2007+A2:2009 IEC 61000-3-2 IEC 61547:1995+A1:2000
Isolação galvânica entre o primário e o secundário:	3,75 kVrms (SELV-equivalente)
Proteção contra surto:	Fase-Neutro: 1kV, Fase/Neutro – Terra: 2kV;
Aprovações:	 , em preparação  

# OPTOTRONIC®

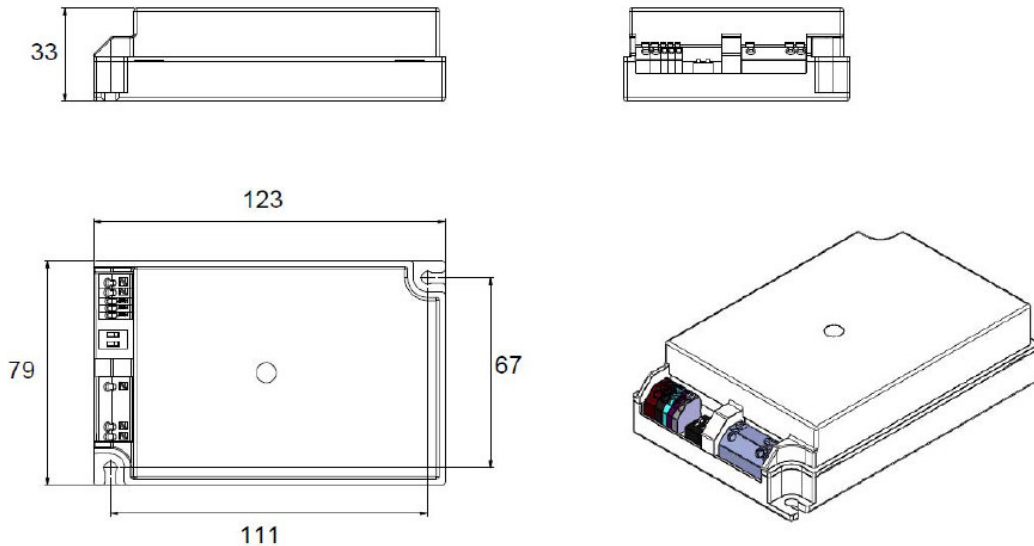
## OT 35/220-240/700 LTCS

Fonte de corrente constante de 700mA,  
com LEDset e DIPswitch

## Informações Técnicas

Edição:  
Agosto/2011  
Sujeito a mudanças

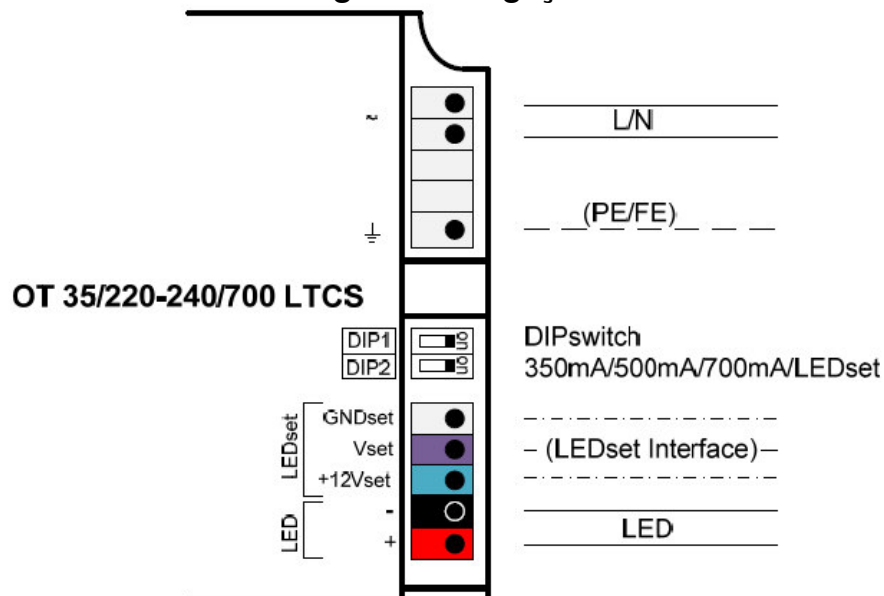
### Medidas em mm:



### Guia para Compra:

	EAN 10 (1 pc)	EAN 40 (20 pcs)
OT 35/220-240/700 LTCS	4008321664419	4008321664426

### Diagrama de ligação:



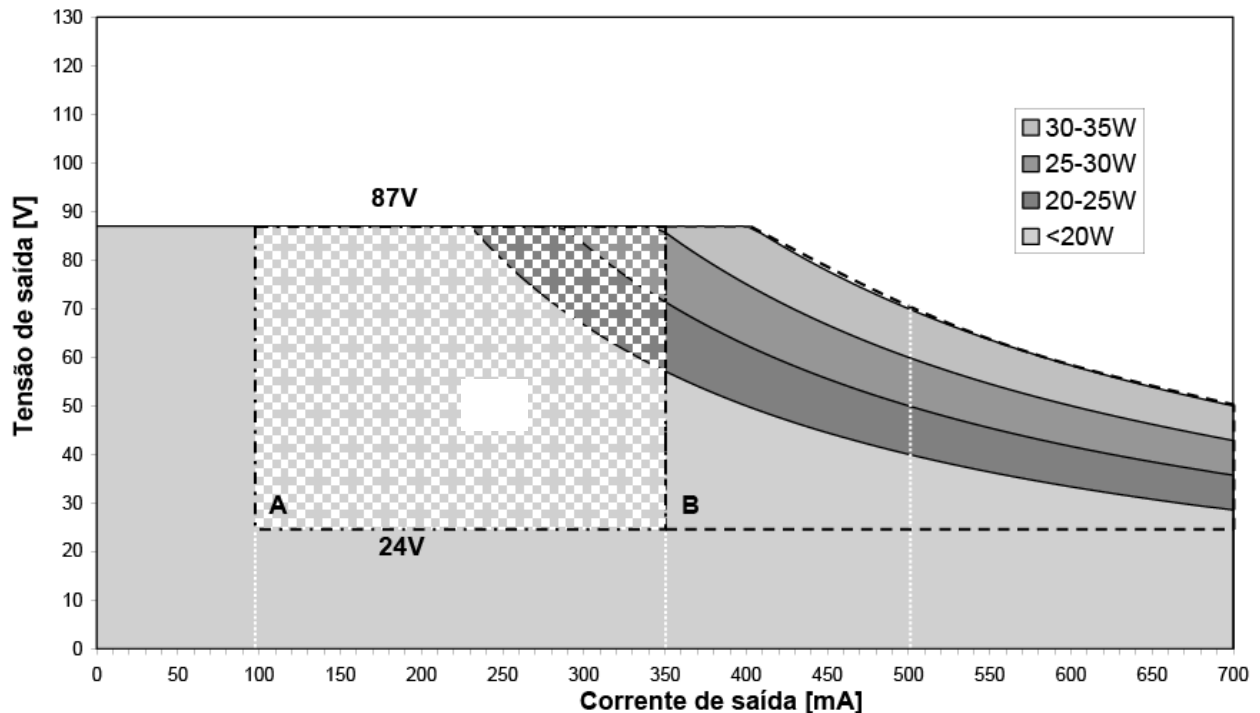
# OPTOTRONIC® OT 35/220-240/700 LTCS

Fonte de corrente constante de 700mA,  
com LEDset e DIPswitch

## Informações Técnicas

Edição:  
Agosto/2011  
Sujeito a mudanças

### Características de Saída



[B] Faixa de operação nominal, [A] + [B] Corrente do LEDset

### DIPswitch

DIP1	DIP2	Corrente
Off	Off	LEDset
Off	On	700mA
On	Off	500mA
On	On	350mA

### Interface LEDset

A interface LEDset permite o controle da corrente de saída da fonte. A tensão de entrada do Vset define a relação entre a corrente de saída e a máxima corrente nominal da fonte. A interface LEDset não está isolada no secundário da saída da fonte.

+12Vset	Saída Auxiliar 12V +/-10%, máx. 15mA
Vset	Entrada, fonte de corrente inclusa de 275µA 0V < Vset < 12V +10%
GNDset	Referência para +12Vset e Vset (aterramento)

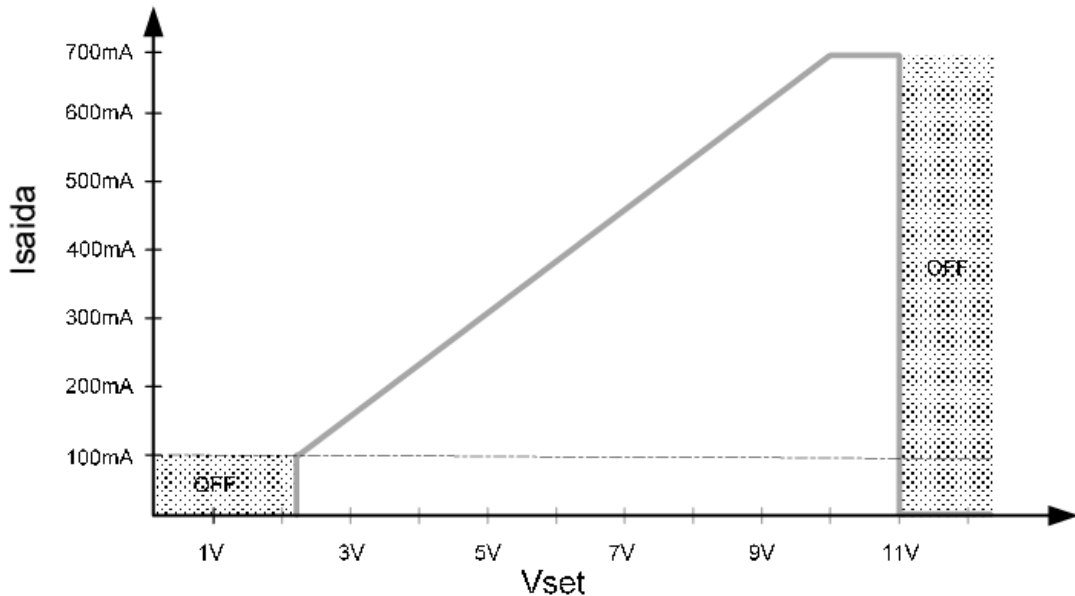
# OPTOTRONIC® OT 35/220-240/700 LTCS

Fonte de corrente constante de 700mA,  
com LEDset e DIPswitch

## Informações Técnicas

Edição:  
Agosto/2011  
Sujeito a mudanças

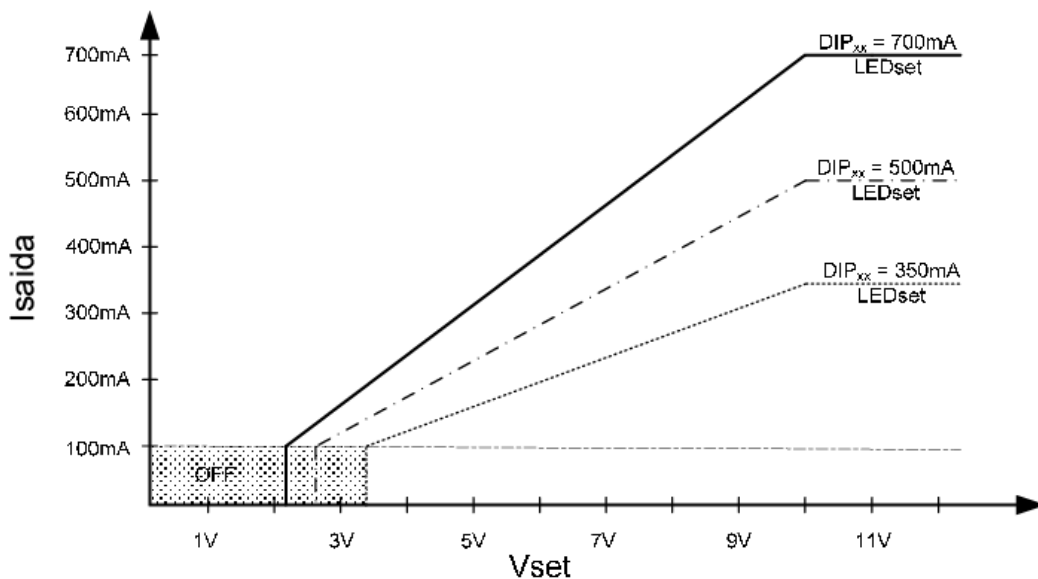
Relação entre Tensão de Entrada e Corrente de Saída:



Corrente de saída relativa a corrente nominal  
 $I_{saída} [\% \text{ da } I_{max}] = (V_{set} - 1V) / (10V - 1V)$  entre  $I_{min}$  e  $I_{max}$

### LEDset e DIPswitch:

A tensão de saída pode também ser definida em conjunto com a corrente pré-selecionada pelo interruptor DIPswitch (350, 500 e 700mA) e a interface LEDset. Nestes próximos três exemplos de operação, a fonte não é desligada logo quando Vset atinge 11V.

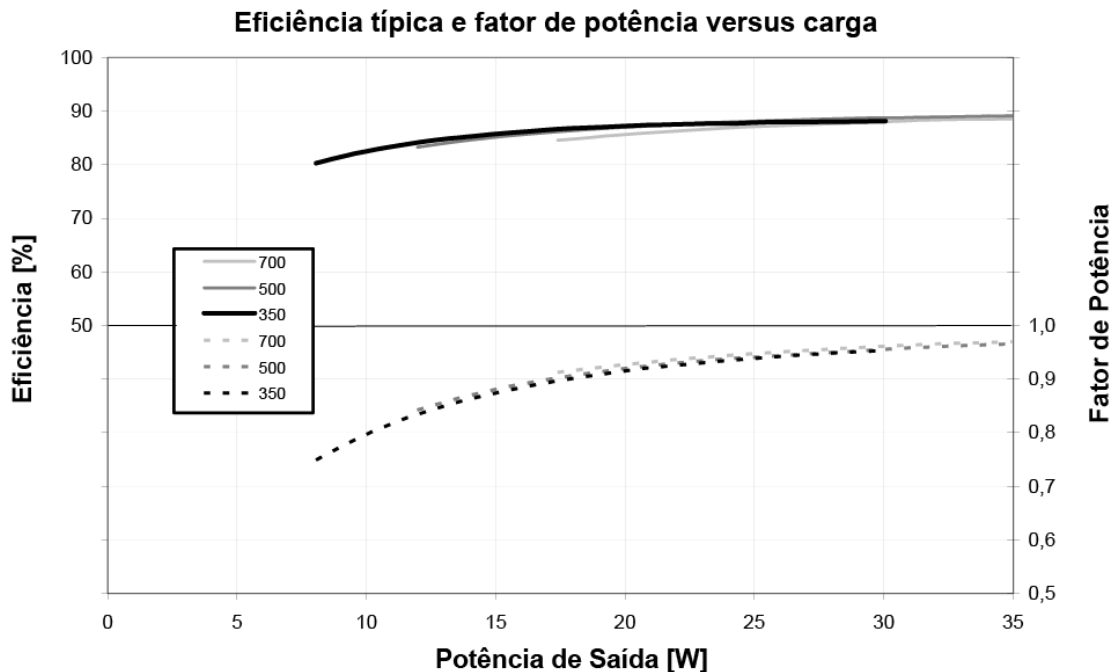


# OPTOTRONIC®

## OT 35/220-240/700 LTCS

Fonte de corrente constante de 700mA,  
com LEDset e DIPswitch

Informações  
Técnicas  
Edição:  
Agosto/2011  
Sujeito a mudanças



### Aterramento

O aterramento não é um requisito, mas pode ser usado para melhorar o desempenho da instalação.

### Fiação errada:

A fonte é protegida contra fiação errada. A má conexão entre o módulo de LED+, Vset e GNDset pode causar danos irreversíveis a mesma. Todos os outros problemas de fiação no lado secundário, uma vez removidos, fazem com que a fonte volte a sua operação regular. LED- e GNDset são dois terminais que não podem ser ligados juntos.

### Notas de instalação:

O fabricante da luminária é responsável por fornecer as distâncias de isolamento (clearance e creepage) bem como a proteção contra choque elétrico, especialmente para os fios de entrada e da carga.

### Manual Técnico:

Consulte o Manual Técnico do produto para complementação das informações de aplicação do mesmo, limitações do cabeamento e sistemas de instalação. O Manual Técnico acompanha o produto na caixa ou está disponível mediante pedido.