


# OT 18/200-240/700 DIM

## Fonte Eletrônica de Corrente Estabilizada para Módulos de LED

Informação  
Técnica  
Edição: Jan 2011  
Sujeita a modificação

### Dados Técnicos

Referência:	OT 18/200-240/700 DIM
Para módulos de LED:	Módulos de LED que operam a 700mA
	Operação de LEDs de alto fluxo a 500 mA possível com resistor de 18 kΩ.
Tensão nominal de entrada:	200 – 240 V <sub>CA</sub>
Corrente nominal de entrada:	< 0,2 A
Frequência de entrada:	50/60 Hz
Oscilação de tensão permitida:	180 – 254 V <sub>CA</sub>
Fator de potência:	0,52
Tensão de saída:	2 – 25 V <sub>CC</sub>
Corrente de saída:	Corrente CC 700 ± 35 mA, estabilizada eletronicamente
Porta de controle	
Tensão de controle:	Max. 10 V <sub>CC</sub>
Corrente de controle max:	0.6 mA <sub>DC</sub>
Potência:	17 W
Perdas:	3,3 W
Segurança:	IEC 61347
Desempenho:	IEC 62384
Supressão Radio Interferência:	EN 55015
Imunidade:	IEC 61547
Distorção de harmônicas:	IEC 61000-3-2
Outras:	DIN 57710 / VDE 0710 (  )
Temperatura de operação:	-20 °C a +50 °C
Isolação galvânica entre o primário e secundário	3 kV <sub>RMS</sub> , SELV-equivalent
Proteção sem carga:	Sim
Proteção contra curto-circuito:	Desligamento automático, reversível
Proteção contra sobrecarga:	Desligamento automático, reversível
Proteção contra sobreaquec.:	Desligamento automático, reversível
Forma de dimerização:	Regulação da corrente cc de saída
Faixa de dimmer.(carga total):	0 – 100 %
Conexões:	Terminais com parafusos
Primário:	Terminal principal
Bitola fios/cabos primário:	0,75 mm <sup>2</sup> ....1,5 mm <sup>2</sup>

# OT 18/200-240/700 DIM

## Fonte Eletrônica de Corrente Estabilizada para Módulos de LED

## Informação Técnica

Edição: Jan 2011

Sujeita a modificação

Secundário: Modulo de LED  
Sinal de controle  
Bitola fios/cabos secundário: 0,75 mm<sup>2</sup>....1,5 mm<sup>2</sup>

*Deve-se usar a mesma bitola na entrada e na saída (inclusive na porta de controle).*

Diâmetro dos fios: Redondo: 5,5 mm...10 mm  
Oval: 6 mm x 3,5 mm ... 8 mm x 5 mm

---

Comprimento max. cabos: 10 m

---

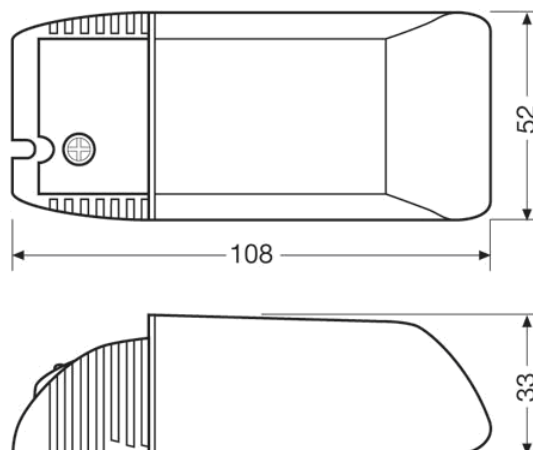
Medidas (c x l x a): 109 mm x 53 mm x 33 mm

---

Certificados:



### Dados físicos:

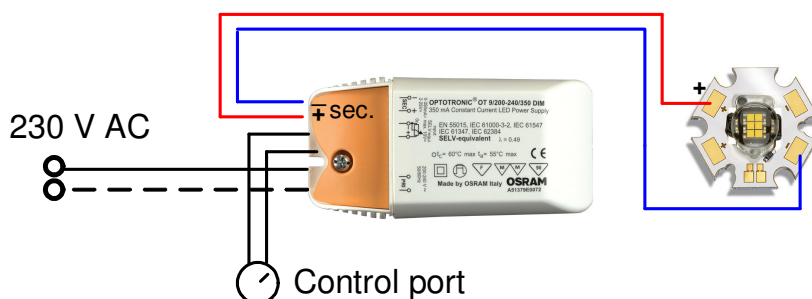


# OT 18/200-240/700 DIM

## Fonte Eletrônica de Corrente Estabilizada para Módulos de LED

Informação  
Técnica  
Edição: Jan 2011  
Sujeita a modificação

### Exemplo de diagrama de ligação:

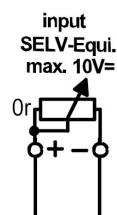


**! Atenção:** A conexão dos LEDs somente em série!

### Porta de controle:

Ao usar o DIM MCU, o DIM MCU pode ser usado somente como potenciômetro, i.e. a entrada de energia / interruptor não pode ser usado ou conectado. Isolação dupla ou reforçada deve ser observada.

Símbolo para a porta de controle:



### Instruções Adicionais

Consulte o manual de instalação para mais informações.

O fabricante de luminárias é responsável por fornecer as distâncias permitidas para proteção contra choque elétrico, especialmente para os fios de carga e entrada.

### Dados físicos

Descrição	EAN 10	EAN 40	Unidades/caixa
OT 18/200-240/700 DIM	4008321139320	4008321139337	20 peças

# OT 18/200-240/700 DIM

## Fonte Eletrônica de Corrente Estabilizada para Módulos de LED

Informação  
Técnica  
Edição: Jan 2011  
Sujeita a modificação

### Vendas e Suporte Técnico

OSRAM do Brasil Lâmpadas Elétricas Ltda.  
Av. dos Autonomistas, 4229  
CEP 06090-901 Osasco SP  
Brasil

SAC  
Disk OSRAM: 0800-55-7084  
e-mail: [sac@osram.com](mailto:sac@osram.com)  
<http://www.osram.com.br>

A OSRAM se reserva no direito de atualizar e modificar os dados desta publicação sem aviso prévio.

### INFORMAÇÕES ADICIONAIS

- OPTOTRONIC® data sheets (em inglês) <http://catalog.myosram.com>
- OPTOTRONIC® guia técnico de instalação: consulte o suporte técnico da OSRAM.