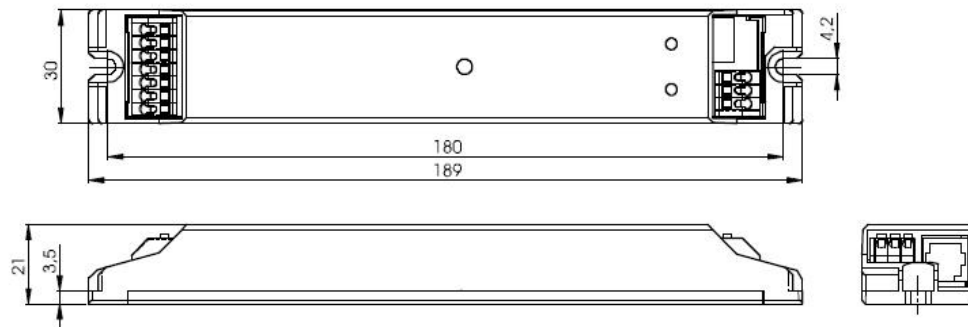
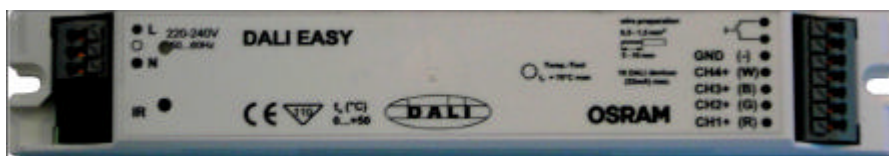


Manual de instalação do Sistema DALI EASY

O sistema DALI EASY deve operar exclusivamente com reatores DALI. Nenhum outro tipo de controle pode ser utilizado em paralelo na linha de controle.

O DALI EASY deve ser instalado por profissionais qualificados e treinados. A alimentação deve ser desligada antes de qualquer trabalho.

Central de controle DALI EASY



Dados técnicos

Alimentação	230V AC 50/60 Hz
Entradas	Receptor infravermelho
Saídas	4 grupos com sinais de controle DALI, isolamento de acordo com IEC 664
Qtde. máxima de dispositivos	16 dispositivos DALI no total (considerando os 4 grupos)
Comprimento máximo da fiação de controle	100m (considerando os 4 grupos)
Distância máxima do cabo (conexão master/slave)	100m (no total)
Qtde. máxima de conexão	10 centrais DALI EASY como escravos
Potência total de entrada	3,5 W
Temperatura de operação	0 °C ...+ 50 °C
Grau de proteção	IP 20
Dimensões	189 x 30 x 21 mm (C x L x A)
Distância entre a furação de fixação	180 mm

Controle Remoto DALI EASY



Nome: DALI EASY RMC

Pilhas: 2 Micro AAA

Sinal infravermelho: digitalmente codificado, protocolo Rmap, imune a interferências 38 KHz. Dois códigos selecionáveis (códigos específicos OSRAM).

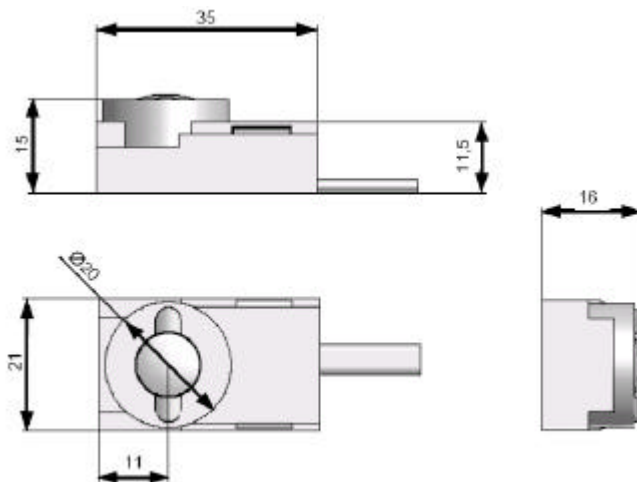
Alcance: aprox. 10-15m (segundo as instruções de instalação do receptor infravermelho).

Temperatura de operação: 0°C a + 40°C

Grau de proteção: IP20

Dimensões: 120 x 57 x 26 mm (C x L x A)

Receptor infravermelho DALI EASY



Dados Técnicos do Receptor

Nome	DALI EASY IR
Conexões	cabo com conector RJ11 (comprimento: aprox. 2m)
Comprimento máximo do cabo de conexão	100m (incluindo todas as conexões entre centrais de controle)
Temperatura de operação	0°C – + 50°C
Grau de proteção	IP20
Aprovações CE	EMC de acordo com EN 61547, EN 61347-11
Dimensões	35 x 21 x 16 mm (C x L x A)

O receptor infravermelho pode ser montado na luminária, no teto ou em outro local, desde que não sofra incidência direta de luz.
 Assegure que o receptor seja instalado em um local onde não existam barreiras entre o receptor infravermelho e o controle remoto.
 Fique atento para que a distância máxima de transmissão entre o controle e o receptor não ultrapasse 15m.
 A conexão do cabo do receptor infravermelho pode ser estendida usando o Conector Y Multi 3.

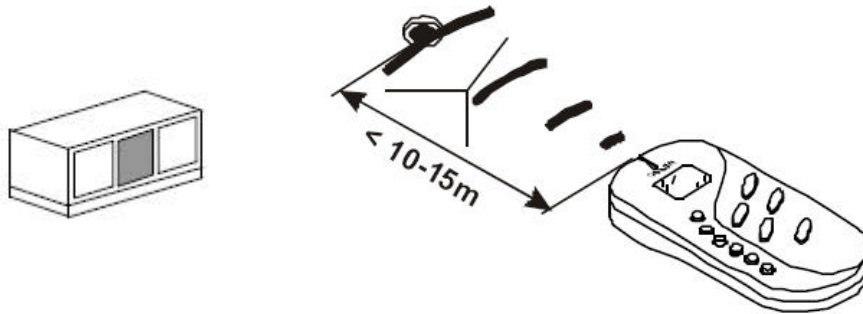
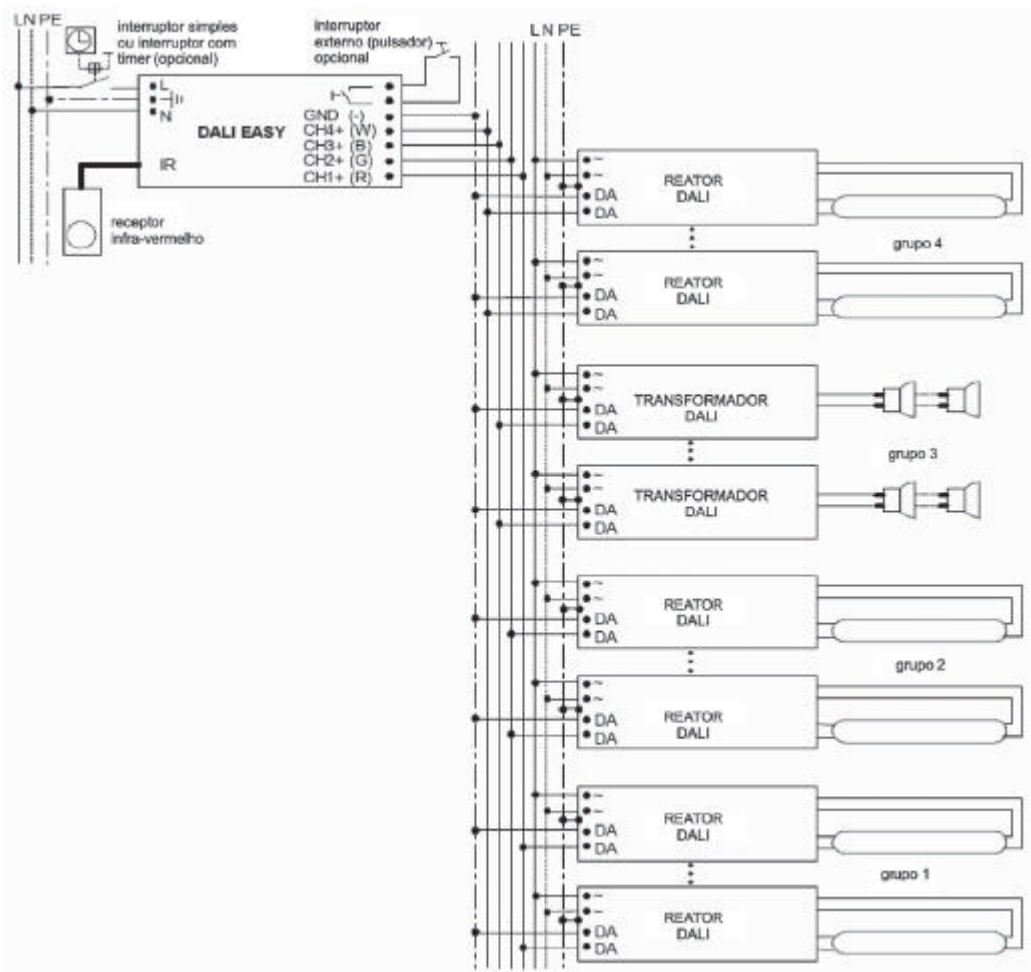


Diagrama de instalação convencional



Nota:

Assegure que exista uma visão direta livre de barreiras entre o receptor de infravermelho e o controle remoto.

Somente um receptor de infravermelho pode ser conectado no sistema DALI EASY. Para assegurar que o controle remoto funcione de forma adequada, o receptor não deve estar exposto a luz direta.

O receptor de infravermelho deve ser montado em local sem incidência de luz direta.

Diagrama de instalação DALI EASY com LEDs

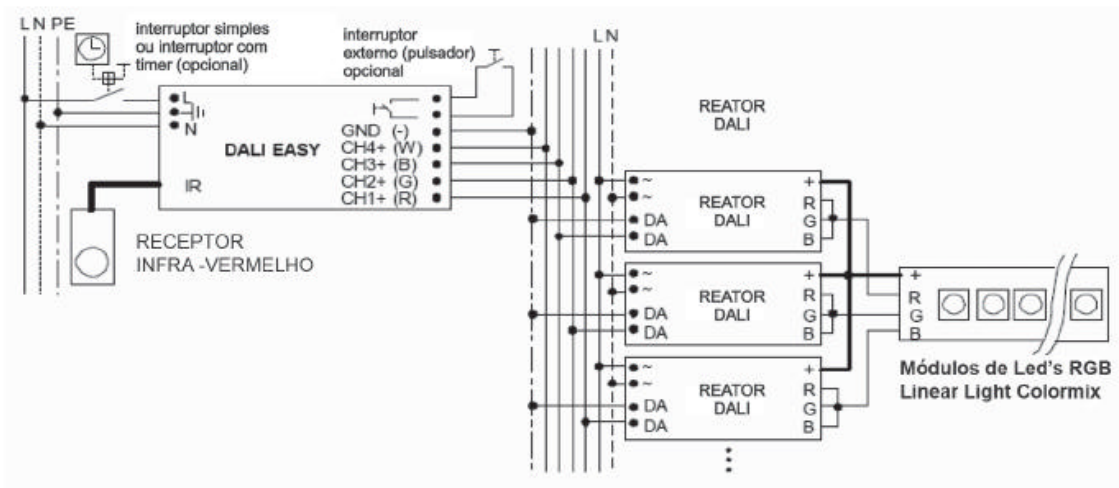


Diagrama de instalação DALI EASY com Mestre/Escravo