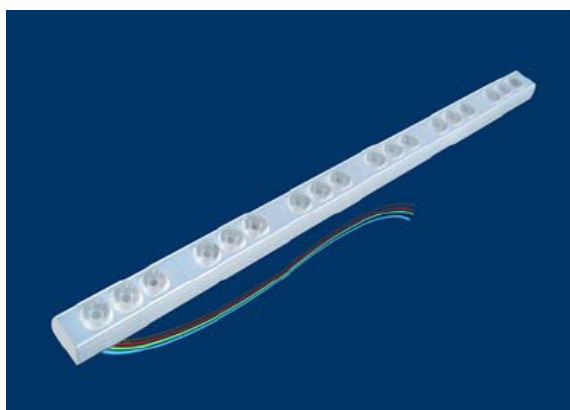


LINEARlight-DRAGON Colormix

Data Sheet



Benefícios

- Efeitos coloridos intensos
- Perfil fino

Aplicações

- Cores dinâmicas
- Wallwashing interno
- Iluminação de grandes nichos e sancas com troca de cores

Dados técnicos de operação

Produto	Cor	Num. de LEDs	Tensão [V DC]*	Potência [W]*	Corrente [A]*	Facho de Abertura [°]*	Compr. de onda [nm] Temp. de cor [K]*	Int. Lum [cd]*
LD18A-RGB-14x22	Vermelho	6	24	8,5	0,35	14 x 22	616 nm	925
LD18A-RGB-14x22	Verde	6	24	11,5	0,48	14 x 22	531 nm	1950
LD18A-RGB-14x22	Azul	6	24	3,6	0,15	14 x 22	468 nm	205

*) Todos os dados são referentes a um módulo inteiro

Devido às condições especiais dos processos de fabricação do LED os dados típicos dos parâmetros técnicos refletem dados estatísticos e não necessariamente correspondem aos atuais parâmetros de cada produto, os quais podem diferir dos dados típicos.

+) Dados preliminares

**) Descontinuado

Características técnicas

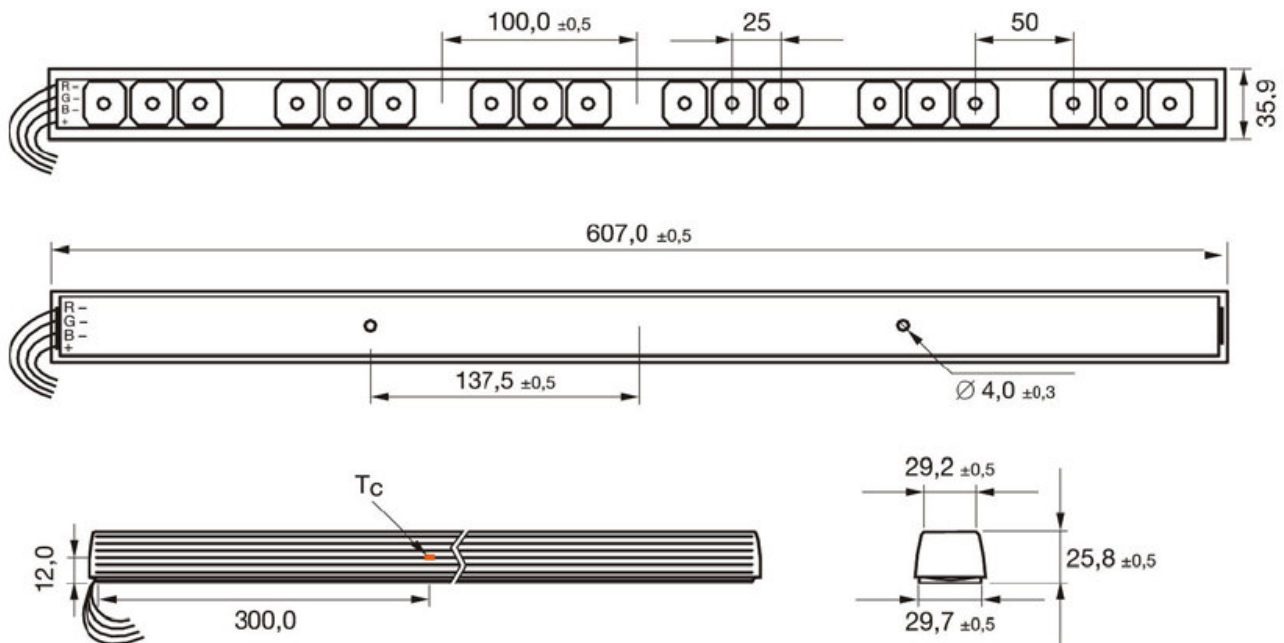
- LED de Golden DRAGON de alto fluxo nas cores vermelho, verde e azul / lente elíptica
- Potência total / fluxo: 23,6 W / 3080 cd (no Tc = 25°)
- Tamanho do módulo (C x L x A): 607 mm x 26 mm x 26 mm
- Fixação feita por parafusos M3 ou suporte de montagem LD-MB
- Fácil conexão com sistema de conexão CONNECTsystem LM-4x
- Conector de alimentação LD-4PIN incluso
- Fontes integradas
 - OT EASY 60 ou OT DALI 25
- Drivers digitais: DALI / DMX
 - OT RGB DMX DIM
 - DALI EASY + OTi DALI DIM
- Driver analógico com interface 1-10V
 - OT RGB DIM / Sequencer
- Até 70.000 horas de vida útil

Limites mínimos e máximos

Produto	Temperatura de operação no ponto Tc [°C]*	Temperatura de armazenamento [°C]*	Tensão de operação [V DC]*	Tensão reversa [V DC]*
LD18A-RGB-14x22	-30...85	-30...85	23...25	25

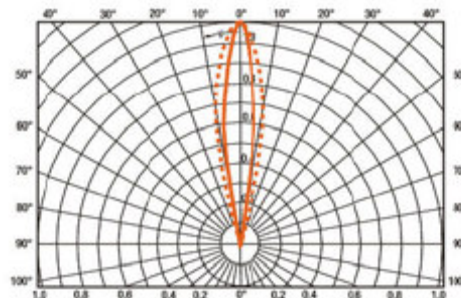
*) Exceder os limites máximos de temperatura de operação e armazenamento causará uma diminuição da vida útil ou destruir o módulo de LED. Exceder os limites máximos de tensão de operação causará uma sobrecarga prejudicial e provavelmente irá destruir o módulo de LED. A temperatura do LED deve ser medida no ponto Tc de acordo com a norma EN60598-1 com um sensor de temperatura ou com selo sensível à temperatura. Para a localização exata do ponto Tc veja desenho abaixo.

Desenhos



Características de radiação (por LED)

$$I_{rel} = f(\varphi); T_A = 25 \text{ } ^\circ\text{C}$$



Todos os valores em mm

Informações de segurança

- O módulo de LED e seus componentes não podem sofrer stress mecânico.
- A instalação e fixação não podem danificar as trilhas condutoras da placa.

De modo a acender os módulos de LED OSRAM com segurança, é absolutamente necessário operá-los com uma fonte de alimentação eletronicamente estabilizada, com proteção contra curto-circuito, sobrecarga e sobreaquecimento,

Para também facilitar a aprovação da instalação/luminária, as fontes ou dimmers para LED ou módulo de LED devem possuir a marca CE e serem certificados pelo ENEC. Na Europa, as declarações de conformidade devem incluir as seguintes normas:

CE: EC 61374-2-13, EM 55015, IEC 61547 e IEC 61000-3-2 - ENEC: 61374-2-13 e IEC/EM 62384.

Cheque também alguma marcação de algum instituto autorizado de certificação.

Para informações mais detalhadas, veja a brochura referente ao assunto (veja "Informações relacionadas e adicionais)

As fontes e dimmers OSRAM OPTOTRONIC® cumprem todas as normas relevantes e garantias de operação em segurança.

- A instalação do módulo de LED (com fontes de alimentação) deve ser feita de acordo com as normas de segurança e elétrica. Faça a instalação apenas com profissionais qualificados.
- Observe a polaridade corretamente. Dependendo do produto, a inversão da polaridade irá resultar em emissão de luz vermelha ou nenhuma luz. O módulo pode ser destruído! Mude imediatamente para a correta polaridade! (veja "tensão reversa" pág. 2)
- Conexão paralela é altamente recomendada para um modo de operação seguro. Conexão em série não é recomendada. A queda de tensão pode causar uma prejudicial sobrecarga e danificar o módulo.
- Um máximo de 02 módulos podem ser instalados consecutivamente a partir de uma fonte de alimentação. A operação com mais de 02 módulos irá reduzir o desempenho fotométrico e exceder a corrente máxima que o módulo suporta.
- A dimmerização ou mudança de cores só é possível com PWM. São recomendados os dispositivos OPTOTRONIC®.
- O LINEARlight-DRAGON Colormix pode tipicamente suportar transientes de corrente até 3 amperes. De maneira a precaver danos se usando uma fonte de alimentação com mais de 3 amperes, deve ser incorporado fusíveis na instalação.
- O módulo não pode ser dividido em partes menores.
- Quando montando o módulo em superfície condutora, uma isolação adicional deve ser prevista.
- O módulo, conforme construído, não possui nenhum conformal coating de proteção e, portanto não oferece nenhuma proteção inerente contra corrosão.
- Dano por corrosão não é considerado um defeito de fabricação. É de responsabilidade de o usuário prover a proteção apropriada contra agentes corrosivos, tais como umidade e condensação ou outros elementos prejudiciais

Informações de montagem

- O módulo pode ser conectado à fonte ou soldando o fio à placa ou utilizando o CONNECTsystem LD-4x.
- Para ligar um módulo, o conector LD-4PIN deve estar conectado no borne "INPUT" do próprio módulo. Para dois ou mais módulos, o borne "OUTPUT" do primeiro módulo deve estar conectado no borne "INPUT" do segundo módulo através do conector LD-4CONN-100.
- O fio preto do conector deve ser ligado ao borne de saída "+24V" da fonte de alimentação. Os outros devem ser conectados conforme suas cores 'R-', 'G-' e 'B-'.
- O módulo é montado por parafusos. Entretanto os furos de montagem são acessados pela frente. A placa deve ser protegida contra qualquer dano que pode ser causado pela cabeça do parafuso utilizando arruelas plásticas. Após fixar o módulo conforme o desejado, as lentes podem ser encaixadas no lugar correto.
- As lentes podem ser retiradas começando pela parte lateral. Não use ferramentas pontiagudas e sim uma alavanca. Colocando um objeto firme através do encapsulamento, como por exemplo uma chave de fenda, pode servir como suporte para a alavanca.
- Para a montagem o suporte LD-MB também pode ser usado. Após posicionar os suportes conforme desejado, basta encaixar o módulo (não aplicável para montagem vertical).
- Para alcançar uma ótima mistura de cores na superfície, é recomendada a montagem do módulo em uma distância de pelo menos 10 cm da parede que se pretende iluminar.
- Devido ao housing metálico, não é necessário um resfriamento adicional na luminária. A montagem do módulo em uma superfície metálica pode aumentar ainda mais a vida útil.
- Para obter a máxima vida do LED leia atentamente os procedimentos recomendados referentes ao gerenciamento de temperatura na nota de aplicação "Lifetime of LED-modules" antes de projetar sua luminária.

Guia para compra

Grupo de produto	Produto	EAN*	Caixa coletiva*
LINEARlight-DRAGON Colormix	LD18A-RGB-14x22	4008321251787	6

*) EAN: Código de barra do produto individual
Caixa coletiva: Número de módulos por caixa coletiva

Nota: Dados típicos de desempenho estão sujeitos à mudança sem aviso prévio, conforme os LEDs se desenvolvem.

Venda e suporte técnico

Osram do Brasil Lâmpadas Elétricas Ltda.

Av. dos Autonomistas, 4.229
CEP: 06090-901
Osasco - SP
www.osram.com.br
0800-55-7084