



Luminária para embutir orientável

Apresentação

- Solução profissional, pronta para instalar, versão KIT (todos os componentes necessários no pacote)
- Iluminação de interiores com atmosfera confortável. Ideal para lojas, vitrines, restaurantes, hotéis e corredores
- Integração falsa com o teto, classe de segurança II para LED PARATHOM® GU10, IP 23, IK02
- Alimentada com tensão de rede 220-240V, frequência 50-60Hz
- Equipado com LED PARATHOM® PAR 16, GU10, 4,5W - 220-240V, temperatura de cor 3000K, vida útil de 35.000h

Tabela de conteúdo:

Apresentação.....	1
A) Informações Técnicas.....	2
1) Montagem, armazenagem e acessórios.....	2
2) Instalação Elétrica.....	3
3) Recursos Ópticos.....	3
4) Controle.....	4
B) Guia para Compra.....	4

KIT LED Pro

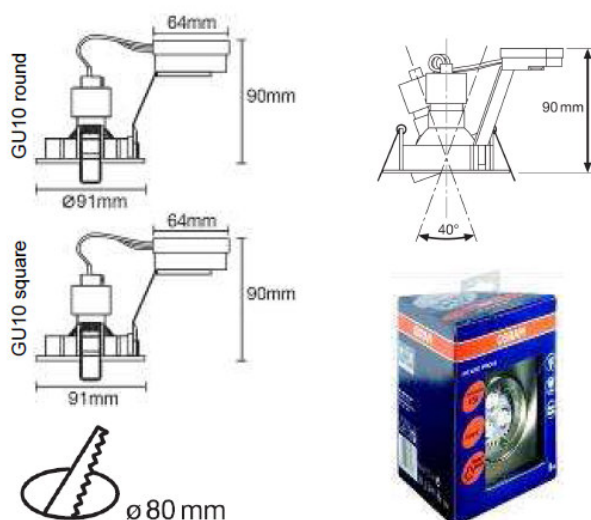


A) Informações Técnicas

1) Montagem, armazenagem e acessórios

- A lâmpada é fixa na luminária com sistema twist & lock para facilitar a instalação e manutenção
- Não há necessidade de acessórios adicionais

Produto	KIT LED Pro R 1x4,5W	KIT LED Pro S 1x4,5W
Material	Alumínio fundido	
Cor da Luminária	Níquel escovado	
Forma	Circular	Quadrada
Material da cobertura	Não possui cobertura	
Tipo de refletor	Refletor incluso na lâmpada	
Sistema de fixação	twist & lock	
Ajustável	+/- 20° (40° no total)	
Número de saídas de luz	1	1
Diâmetro [mm]	91	
Altura x Largura [mm]		91 x 91
Tipo de instalação	Embutida, com dois cliques de montagem	
Diâmetro de montagem	80	
Profundidade da montagem	Mín. 150mm para dentro do forro	
Peso líquido do kit (incluindo lâmpada, fonte e cabos necessários)	206	212



KIT LED Pro



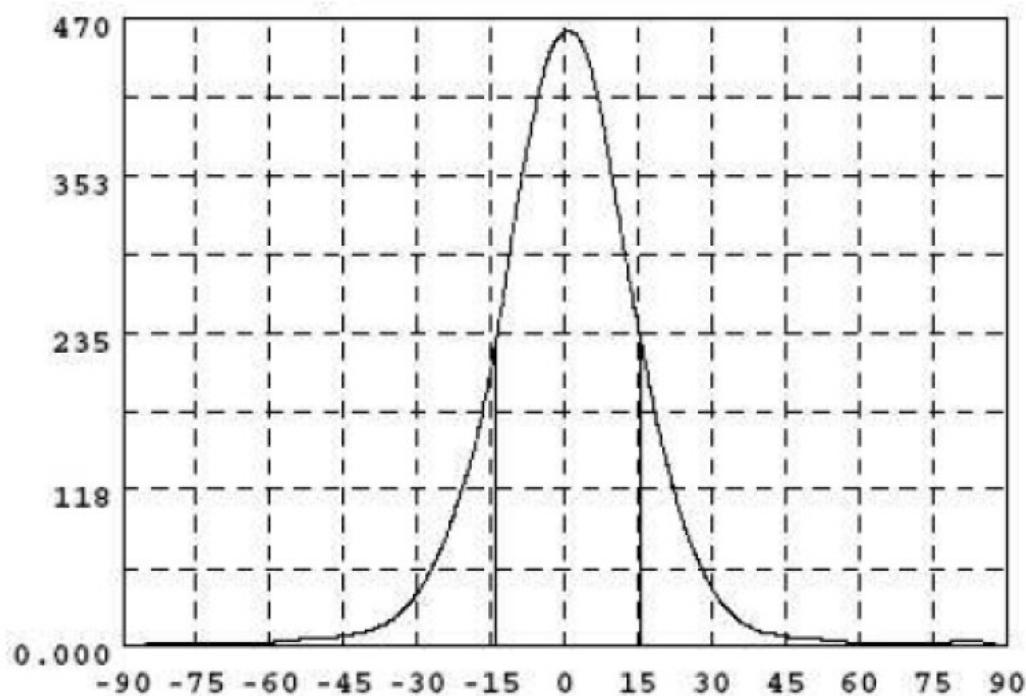
Produto	KIT LED Pro R 1x4,5W	KIT LED Pro S 1x4,5W
Classe de proteção	II	
Proteção IP	IP23	
Proteção contra ignição e fogo	F	
Teste Glow Wire de acordo com IEC 695-2-1 (>650 °C)	960 °C	
Resistência a choque (IK)	IK02	
Aprovação	CE – SEMCO – EMC	
Classificação fotométrica DIN5040	Veja também “Recursos Ópticos”	

2) Instalação Elétrica

Produto	KIT LED Pro R 1x4,5W	KIT LED Pro S 1x4,5W
Potência [W]	4,5	
Tensão da rede [V]	220-240	
Frequência da rede [Hz]	50-60	
Tipo de conector	2 parafusos conectores de ligação	

3) Recursos Ópticos

Produto	KIT LED Pro R 1x4,5W	KIT LED Pro S 1x4,5W
Equipado com lâmpada	Sim	
Quantidade de lâmpadas	1	
Tipo de lâmpada	LAMPLED PARATHOM® PAR 16, GU10	
EAN	4008321965844	
Base	GU10	
Vida útil da lâmpada	35.000h	
Temperatura de cor [K]	3000K	
Ângulo de abertura [°]	36°	
Intensidade Luminosa [cd]	460	



Characteristic light distribution of PARATHOM® PAR16 4.5W warm white

4) Controle

- Alimentada com tensão de rede 230/240V, frequência 50-60Hz

Produto	KIT LED Pro R 1x4,5W	KIT LED Pro S 1x4,5W
Tensão de operação permitida [V]	220-240V	
Frequência [Hz]	50 – 60	
Potência [W]	5	
Dimerizável	Não	
Através de cabo	Não	
Certificação da fonte	EMC – CE - SEMCO	

B) Guia para Compra

Referencia	Temperatura de Cor	EAN 10	SU	Base
KIT LED Pro R 1x4,5W	3000K	4008321398789	6x1	GU10
KIT LED Pro S 1x4,5W	3000K	4008321399021	6x1	GU10

Pacote Contém:

Spot + lâmpada + sistema de fixação + soquete com fios + Guia do usuário