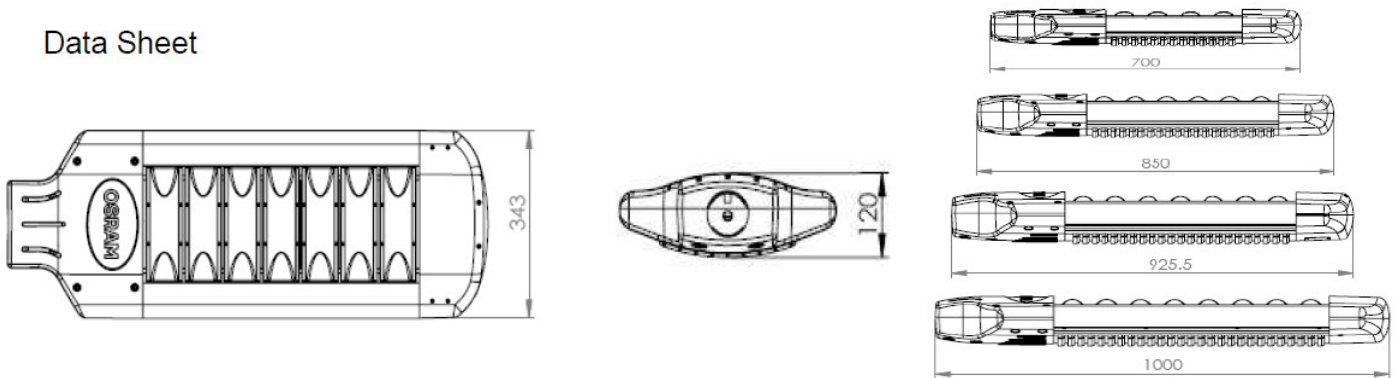


# High Power Modular Street Light – HP MSL

## Data Sheet



High Power Modular Street Light é uma luminária urbana de última geração com módulos de LED manejáveis que permitem configurações flexíveis em diferentes aplicações. Substitui as luminárias tradicionais HQI/HPS com 70-250W. Com sua construção robusta, alto sistema de eficácia e ótimo design óptico, a luminária possui uma longa vida útil com notável redução na emissão de CO<sub>2</sub> e poluição luminosa na cidade.

## Benefícios

### ➤ Alta eficiência óptica

Eficiência Óptica de 92% e distribuição assimétrica que otimizam a incidência de luz na área alvo.

### ➤ Nível de Proteção

IP66 – Indicado para uso externo

### ➤ Módulos HPML substituíveis

Luminária fixa e módulos HPML substituíveis que simplificam a manutenção e atualização do sistema.

### ➤ Alta eficiência Energética

Sistema de eficácia de 67-77 lm/W economiza mais de 50% de energia comparativamente às luminárias clássicas.

### ➤ Meio Ambiente

Livre de materiais perigosos.

### ➤ Vida útil longa

Otimizado para vida útil longa e manutenção da luminância no decorrer da mesma.

### ➤ IRC e Visibilidade

Alta visibilidade para facilitar o reconhecimento de cores e objetos à noite.

## Aplicações

### ➤ Embelezamento da Cidade

Iluminação das ruas da cidade, que fazem a paisagem e o comércio mais visíveis à noite.

### ➤ Estacionamentos e estradas

Aumenta o nível de segurança à noite.

## ESPECIFICAÇÕES:

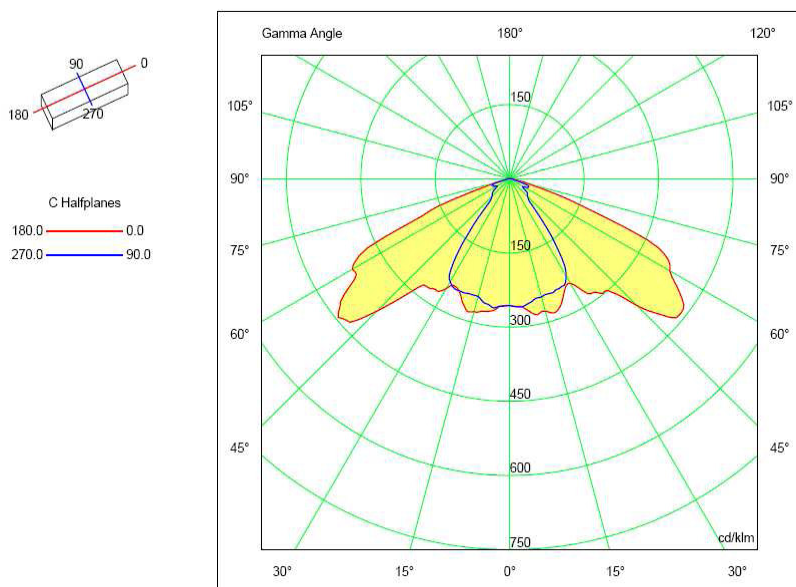
Característica	Parâmetro	HP MSL - 4	HP MSL - 6	HP MSL - 7	HP MSL - 8
Iluminação*	Fluxo Lum. Nominal	6000 lm	9000 lm	10500 lm	12000 lm
	Fluxo Lum. Máximo	6800 lm	10200 lm	11900 lm	13600 lm
	Ângulo de Abertura	75°x130°	75°x130°	75°x130°	75°x130°
	Potência Nominal	89 W	133 W	156 W	177 W
	Eficiência	67-76 lm/W	68-77 lm/W	67-76 lm/W	68-77 lm/W
	Temperatura de cor (K)	6500K 5700K	6500K 5700K	6500K 5700K	6500K 5700K
	IRC	~70	~70	~70	~70
	Vida útil (Ta =25°C)	>50.000 horas	>50.000 horas	>50.000 horas	>50.000 horas
Elétrica #	Entrada	100-240 VCA +/- 10% 50/60Hz			
	Corrente Máxima	10 A			
	Proteção	4 KV			
	Fator de Potência	> 0.9			
	Proteção ESD	Contato 4kV e Ar 8kV			
Mecânica	Dimensão	343mmL x 120mmh			
	Comprimento	700mm	850mm	926mm	1000mm
	Montagem	Pólo montado			
	Manutenção	Tanto o driver como o módulo de LED podem ser trocados independentemente			
	Óptica	Refletor com revestimento em Policarbonato			
	Peso (g)	14kg	17kg	18.5kg	20kg
Temperatura ##	Ambiente (°C)	-30...50°C (Ta ao ar livre)			
	Operação (°C)	-30...85°C (Medida no ponto Tc)			
	Armazenagem (°C)	-30...85°C (Medida no ponto Tc)			
Cumprimento de normas	CE	IEC 60598-1 ; IEC 60598-2-3 ; IEC 62031 ; IEC 55015 ; IEC 61547; IEC 62471; JESD22;			
	Índice de Proteção	IP 66 (uso externo)			
	Inflamabilidade	IEC 60695			
	Classe	Classe I Luminárias			
	Meio Ambiente	De acordo com RoHS (livre de metais pesados)			

\*) Devido às condições especiais dos processos de fabricação do LED os dados típicos dos parâmetros técnicos refletem dados estatísticos e não necessariamente correspondem aos atuais parâmetros de cada produto, os quais podem diferir dos dados típicos.

#) Exceder os limites máximos de tensão de operação causará uma sobrecarga prejudicial e provavelmente irá destruir o módulo de LED.

##) Exceder os limites máximos de temperatura de operação e armazenamento causará uma diminuição da vida útil ou destruirá o módulo de LED. A temperatura do LED deve ser medida no ponto Tc de acordo com a norma EN60598-1 com um sensor de temperatura ou com selo sensível à temperatura. Para a localização exata do ponto Tc veja desenhos.

## Desenhos



- Ângulo de visão de 75°x130°
- Feixe de luz retangular focando em áreas específicas
- Uso otimizado de luz permite sistema de operação altamente eficiente

Grupo de produto	Produto	EAN*	Caixa coletiva*
HP MSL	KIT HP MSL4 GR W4F765-L130x75	4008321586827	1
HP MSL	KIT HP MSL6 GR W4F765-L130x75	4008321586834	1
HP MSL	KIT HP MSL7 GR W4F765-L130x75	4008321586841	1
HP MSL	KIT HP MSL8 GR W4F765-L130x75	4008321586858	1

## Venda e suporte técnico

### Osram do Brasil Lâmpadas Elétricas Ltda.

Av. dos Autonomistas, 4.229  
 CEP: 06090-901  
 Osasco - SP  
 www.osram.com.br  
 0800-55-7084